

Инструкция по эксплуатации и установке



Сушильная машина с тепловым насосом PT 7137 WP Vario

ru-RU, UA, KZ

До установки, подключения и подготовки прибора к работе **обязательно** прочитайте инструкцию по эксплуатации. Вы обезопасите себя и предотвратите повреждения Вашего прибора.

M.-Nr. 09 889 041

Ваш вклад в охрану окружающей среды

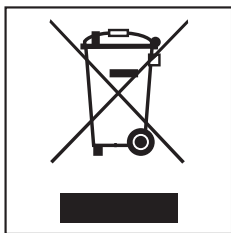
Утилизация транспортной упаковки

Упаковка защищает прибор от повреждений при транспортировке. Материалы упаковки безопасны для окружающей среды и легко утилизируются, поэтому они подлежат переработке.

Возвращение упаковки для ее вторичной переработки приводит к экономии сырья и уменьшению количества отходов. Просим Вас по возможности сдать упаковку в пункт приема вторсырья.

Утилизация прибора

Отслужившие электрические и электронные приборы часто содержат ценные компоненты. В то же время материалы приборов содержат вредные вещества, необходимые для работы и безопасности техники. При неправильном обращении с отслужившими приборами или их попадании в бытовой мусор такие вещества могут нанести вред здоровью человека и окружающей среде. Поэтому никогда не выбрасывайте отслужившие приборы вместе с обычным бытовым мусором.



Используйте вместо этого специально оборудованное место для сбора и утилизации старых электрических и

электронных приборов. Получите информацию об этом в администрации Вашего населенного пункта.

До момента отправления в утилизацию отслуживший прибор следует хранить в недоступном для детей месте.

Экономия электроэнергии

Так Вы сможете избежать ненужного увеличения времени сушки и повышенного расхода электроэнергии:

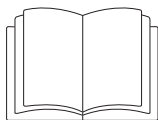
- Проводите отжим белья в стиральной машине при максимальной скорости отжима. Вы сэкономите примерно 30 % электроэнергии и времени при сушке, если, например, белье будет отжиматься при 1600 об/мин вместо 800 об/мин.
- Используйте в соответствующей программе сушки максимальную величину загрузки. При этом расход электроэнергии в отношении общего количества белья будет оптимальным.
- Проследите за тем, чтобы температура в помещении не была слишком высокой. Если в помещении находятся другие приборы, выделяющие тепло, то проветрите помещение или выключите эти приборы.
- Очищайте ворсовые фильтры после каждой сушки.

Ваш вклад в охрану окружающей среды	2
Указания по безопасности и предупреждения	5
Управление сушильной машиной	15
Панель управления.....	15
Указание для ввода в эксплуатацию.....	16
Принцип работы дисплея.....	17
Управление в режиме "Прачечная"	19
Указания по уходу за бельем	20
1. Подготовка белья	20
2. Загрузка сушильной машины	21
3. Выбор программы	21
Краткая инструкция	23
Выбор программы	27
Выбор/изменение программы.....	27
Щадящая+	29
Сохранить программу, как наиболее востребованную.....	29
Таймер	30
Изменение хода программы	31
Чистка и уход	32
Учитывать периодичность очистки	32
2. Когда следует чистить фильтр в цоколе?	33
Ворсовые фильтры.....	35
Периодичность чистки	35
Сухая чистка	35
Влажная чистка	36
Установка	36
Фильтр (в цоколе).....	37
Периодичность чистки	37
Извлечение.....	37
Чистка.....	38
Замена фильтра в цоколе.....	38
Чистка монтажной крышки и отсека теплообменника	41
Сборка.....	42

Содержание

Решетка внизу справа / воздушный канал.....	43
Периодичность чистки.....	43
Извлечение.....	43
Чистка.....	43
Сборка.....	44
Сушильная машина	44
Что делать, если ... ?	45
Помощь при неполадках.....	45
Сообщения о проверках и неполадках на дисплее.....	45
Неудовлетворительный результат сушки	47
Другие проблемы	48
Замена лампы накаливания	51
Сервисная служба	52
Ремонтные работы	52
Оптический интерфейс PC	52
Дополнительно приобретаемые принадлежности	52
Декларация о соответствии.....	52
Условия транспортировки и хранения.....	53
Дата изготовления.....	53
Установка и подключение	54
Вид спереди	54
Вид сзади	55
Варианты установки.....	56
Вид сбоку	56
Стальной цоколь.....	56
Вид сверху	56
Установка стиральной и сушильной машин в колонну	56
Установка	57
Транспортировка сушильной машины на место установки.....	57
Выравнивание сушильной машины	58
Жесткое крепление сушильной машины	58
Кассовая система.....	59
Проветривание помещения для установки	59
Сливной шланг для отвода конденсата.....	60
Электроподключение	62
Технические характеристики	63
Контактная информация о Miele	64

Указания по безопасности и предупреждения



► Обязательно прочитайте данную инструкцию по эксплуатации.

Эта сушильная машина соответствует положениям о технической безопасности. Однако, ее ненадлежащая эксплуатация может привести к травмам пользователей и материальному ущербу.

Перед началом эксплуатации сушильной машины внимательно прочитайте инструкцию по эксплуатации. В ней содержатся важные сведения по технике безопасности, эксплуатации и техобслуживанию сушильной машины. Вы обезопасите себя и избежите повреждений сушильной машины.

Если прочий персонал также получает инструктаж по обращению с сушильной машиной, то этим лицам следует обеспечить доступ к данным указаниям и предупреждениям и / или разъяснить их.

Сохраните эту инструкцию по эксплуатации и по возможности передайте ее следующему владельцу машины.

Надлежащее использование

► Сушильная машина предназначена исключительно для сушки выстиранных в воде текстильных изделий, на этикетке по уходу которых производителем декларировано, что они пригодны для машинной сушки. Использование машины в других целях может быть опасным. Компания Miele не несет ответственности за возможные повреждения, причиной которых является ненадлежащее использование или неправильная эксплуатация машины.

Указания по безопасности и предупреждения

- ▶ Эта сушильная машина не предназначена для использования вне помещений.
- ▶ Лицам, которые по состоянию здоровья или из-за отсутствия опыта и соответствующих знаний не могут уверенно управлять сушильной машиной, не рекомендуется ее эксплуатация без присмотра или руководства со стороны ответственного лица.
- ▶ Детей младше восьми лет не следует допускать близко к сушильной машине, или они должны быть при этом под постоянным присмотром.
- ▶ Дети старше восьми лет могут пользоваться сушильной машиной без надзора взрослых, если они настолько освоили управление ей, что могут это делать с уверенностью. Дети должны осознавать возможную опасность, связанную с неправильным управлением машиной.
- ▶ Не разрешайте детям проводить чистку и техобслуживание сушильной машины без Вашего присмотра.
- ▶ Не оставляйте без надзора детей, если они находятся вблизи сушильной машины. Никогда не позволяйте детям играть с сушильной машиной.

Техническая безопасность

- ▶ Перед установкой проверьте сушильную машину на наличие внешних видимых повреждений. Поврежденную машину запрещается устанавливать и вводить в эксплуатацию.
- ▶ Не предпринимайте никаких изменений в сушильной машине, если на это нет особых разрешающих указаний от компании Miele.
- ▶ Из соображений безопасности запрещается использовать для подключения удлинители (опасность возгорания вследствие перегрева).

Указания по безопасности и предупреждения

▶ Электробезопасность этой сушильной машины гарантирована только в том случае, если она подключена к системе защитного заземления, выполненной в соответствии с предписаниями. Очень важно проверить соблюдение этого основополагающего условия обеспечения электробезопасности, а в случае сомнения поручите специалисту-электрику проверить домашнюю электропроводку. Компания Miele не может нести ответственности за повреждения, причиной которых является отсутствие или обрыв защитного заземления.

▶ Неквалифицированный ремонт может стать для потребителя причиной непредусмотренных опасностей, за которые компания Miele не может нести ответственности. Ремонтные работы могут проводиться только авторизованными фирмой Miele специалистами, в противном случае при последующих повреждениях гарантия теряет силу.

▶ Вышедшие из строя детали конструкции должны заменяться только на оригинальные запчасти Miele. Только при использовании этих деталей компания Miele гарантирует, что требования по технике безопасности будут выполнены в полном объеме.

▶ При несвоевременном или неквалифицированном проведении техобслуживания не исключаются потери мощности, функциональные неполадки и опасность возгорания.

▶ В случае неисправности или при проведении чистки и ухода эта сушильная машина считается отключенной от электросети, если

- отсоединен от сети сетевой кабель,
- выключен(ы) предохранитель(и) в системе электропроводки здания или
- полностью вывернут(ы) резьбовой(ые) предохранитель(и) в системе электропроводке здания.

См. также главу "Установка и подключение", раздел "Электроподключение".

Указания по безопасности и предупреждения

- ▶ Эту сушильную машину не разрешается подключать на нестационарных объектах (напр., судах).
- ▶ Пояснения по тепловому насосу и хладагенту:
 - Эта сушильная машина использует в своей работе газообразный, негорючий и взрывобезопасный хладагент.
 - Шумы от работы теплового насоса во время сушки представляют собой обычное явление. Это не свидетельствует о нарушении работы сушильной машины.
 - Время простоя после правильной транспортировки и установки сушильной машины, как правило, не требуется (см. главу "Установка и подключение").
В иных случаях: учитывать время простоя машины! Иначе возможны повреждения теплового насоса!
 - Эта сушильная машина содержит фторированные парниковые газы в герметично закрытом состоянии.
Наименование хладагента: R134a
Количество хладагента: 0,50 кг
Потенциал глобального потепления у хладагента: 1430 кг CO₂ (эквивалент)
Потенциал глобального потепления у прибора: 715 кг CO₂ (эквивалент)
- ▶ Обратите внимание на указания в главах "Установка и подключение" и "Технические данные".
- ▶ Должен быть обеспечен постоянный доступ к сетевой вилке для отсоединения сушильной машины от сети электропитания.
- ▶ Если предусмотрено стационарное электроподключение, то на месте установки должно быть доступно в любое время устройство отключения для всех полюсов, чтобы сушильную машину можно было отсоединить от электросети.

Указания по безопасности и предупреждения

- ▶ Воздушный зазор между нижней стороной сушильной машины и полом не может быть уменьшен из-за плинтуса, ковра с длинным ворсом и т. п. В противном случае не будет обеспечен достаточный приток воздуха.
- ▶ В области открывания дверцы сушильной машины не должно иметься никаких запираемых на замок и раздвижных дверей или дверцы с противоположным дверным упором.
- ▶ Эта сушильная машина оснащена ввиду особых требований (например, в отношении температуры, влажности, стойкости к химическим реагентам, износоустойчивости и вибрации) специальным осветительным элементом. Этот осветительный элемент должен использоваться только для предусмотренного применения. Он не подходит для освещения помещений.

Правильная эксплуатация

- ▶ Максимальная величина загрузки составляет 6,5 кг (сухое белье). Меньшая величина загрузки в отдельных программах приведена в главе "Обзор программ".
- ▶ Не опирайтесь и не облокачивайтесь на дверцу сушильной машины, иначе машина может опрокинуться.
- ▶ Закрывайте дверцу после каждой сушки. Таким образом Вы избежите, что:
 - дети попытаются залезть внутрь машины или спрятать в ней какие-либо предметы;
 - внутрь сушильной машины проникнут мелкие домашние животные.
- ▶ Не допускается очищать сушильную машину с помощью прибора очистки под высоким давлением, а также струями воды.

Указания по безопасности и предупреждения

► Помещение установки необходимо всегда содержать в чистоте, т.е. чтобы в нем не было пыли и ворсинок. Частички загрязнений, содержащиеся в воздухе при всасывании, вызывают засорения. При этом возникает возможность неполадок и опасность возгорания!

► Эту сушильную машину не допускается

- эксплуатировать без ворсовых фильтров и без фильтра в цоколе,
- эксплуатировать без решетки внизу справа,
- с поврежденными ворсовыми фильтрами или фильтром в цоколе. При повреждениях: немедленно заменить!

Если сушильная машина будет слишком сильно засориться ворсом, то это может привести к ее порче!

► Чтобы избежать нарушений в работе сушильной машины:

- очищайте сетчатые поверхности ворсовых фильтров после каждой сушки.
- Ворсовые фильтры и фильтр (в цоколе) должны быть высушены после проведения влажной чистки. Влага, содержащаяся в фильтрах, может вызвать нарушение работы сушильной машины!
- Пути движения воздуха (ворсовые фильтры, фильтр в цоколе, решетка внизу справа) необходимо всегда очищать, если на дисплее появляется напоминающее сообщение.

Указания по безопасности и предупреждения

▶ Не устанавливайте сушильную машину там, где существует опасность промерзания помещения. Даже температуры около 0°C отрицательно влияют на работоспособность сушильной машины. Замерзание конденсата в насосе и сливном шланге может вызвать повреждение машины.

Допустимая температура помещения находится в пределах от 2°C до 35°C.

▶ Если у Вас внешний отвод конденсата, предохраните шланг от соскальзывания, например, при его подвешивания к раковине. Иначе шланг может соскользнуть, а вылившийся конденсат станет причиной повреждений.

▶ Конденсат не является питьевой водой.

При его употреблении в пищу возможны отрицательные последствия для здоровья людей и животных.

Указания по безопасности и предупреждения

- Из-за опасности возгорания не разрешается сушка текстильных изделий, которые:
- не выстираны;
 - недостаточно очищены, имеют маслянистые, жирные или иные загрязнения (например кухонное белье или белье из косметических салонов, загрязненное пищевыми растительными, минеральными маслами, жирами, остатками косметических кремов). Недостаточное очищение текстильных изделий может привести к самовозгоранию белья, даже после завершения процесса сушки или после извлечения белья из сушильной машины;
 - содержат огнеопасные чистящие средства или остатки ацетона, алкоголя, бензина, нефти, керосина, пятновыводителя, скипидара, воска, средств для удаления воска или химикалий (например, текстильные насадки и салфетки для уборки);
 - содержат остатки фиксаторов и лаков для волос, жидкостей для снятия лака или подобных веществ.

Поэтому тщательно стирайте подобные сильно загрязненные текстильные изделия: увеличивайте дозировку моющего средства и выбирайте высокую температуру. В случае сомнений постирайте вещи ещё раз.

- Освободите карманы одежды от посторонних предметов (например, зажигалок, спичек).
- **Предупреждение:** никогда не выключайте сушильную машину до завершения программы сушки. Исключение: немедленно вынуть все белье и расправить его таким образом, чтобы оно могло остыть.

Указания по безопасности и предупреждения

► Опасность пожара!

Не допускается работа этой сушильной машины от управляемой розетки (например, с помощью таймера или электрического устройства с отключением при пиковой нагрузке).

Если программа сушки будет прервана до окончания фазы охлаждения, существует опасность самовозгорания белья.

► Из-за опасности возгорания не разрешается сушка текстильных изделий,

- если для чистки используются промышленные химические моющие средства (напр., при химической чистке);
- которые состоят в большей мере из пенорезины, резины или резиноподобных материалов. Например, изделия из латексной пенорезины, шапочки для душа, водонепроницаемые текстильные изделия, прорезиненные материалы и одежда, подушки с пенорезиновым наполнителем;
- с наполнителем, если имеются повреждения (например подушки или куртки). Высыпавшийся наполнитель может стать причиной возгорания.

► За фазой нагрева во многих программах следует фаза охлаждения, чтобы обеспечить температуру, при которой белье не будет повреждено (например, предотвращение самовозгорания белья). Только после этого программа будет завершена.

Всегда вынимайте белье после полного завершения программы.

► Кондиционер для белья и аналогичные средства по уходу необходимо использовать только так, как это предписано в инструкции по применению кондиционера.

► Не храните и не используйте вблизи сушильной машины бензин, керосин и подобные легковоспламеняемые материалы. Опасность возгорания и взрыва!

► Не допускается подводить к сушильной машине воздух, пропитанный парами хлора, фтора и других растворителей. Опасность возгорания!

Указания по безопасности и предупреждения

▶ Для деталей прибора из нержавеющей стали действительно следующее:

Поверхности из нержавеющей стали не должны соприкасаться с жидкими моющими и дезинфицирующими средствами, в состав которых входит хлор или гипохлориды натрия. Воздействие таких средств может вызвать коррозию нержавеющей стали. Агрессивные пары раствора отбеливателя на основе хлора также могут стать причиной коррозии.

Поэтому открытую емкость с таким средством запрещается хранить в непосредственной близости от прибора!


Принадлежности

▶ В прибор могут быть установлены или встроены только такие дополнительные принадлежности, которые поставляются исключительно фирмой Miele.

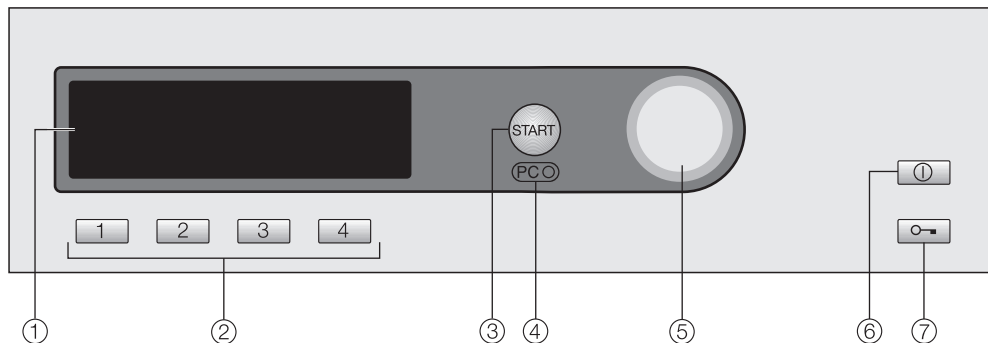
При установке и встраивании других деталей будет утрачено право на гарантийное обслуживание, а также может произойти потеря гарантированного качества работы оборудования.


▶ Сушильные и стиральные машины Miele могут быть установлены в колонну. Для этого необходима дополнительно приобретаемая принадлежность - соединительный комплект. Необходимо проследить за тем, чтобы этот комплект подходил к сушильной и стиральной машинам Miele.

▶ Проследите за тем, чтобы дополнительно приобретаемый цоколь подходил к этой сушильной машине.

 Фирма Miele не несет ответственность за повреждения, причиной которых было игнорирование приведенных указаний по безопасности и предупреждений.

Панель управления



- ① **Дисплей**
После включения загорается дисплей, подтверждая включение прибора. Как только сушильная машина готова к работе, на дисплее появляется индикация основного меню.
- ② **Программируемые кнопки**
Для непосредственного выбора определенной программы. Эти кнопки можно будет закрепить за персональными, часто используемыми программами.
- ③ **Кнопка *Старт***
Мигает при выборе, горит непрерывно после запуска программы.
- ④ **Оптический интерфейс *PC***
Служит для специалиста сервисной службы местом подключения компьютера при проведении техобслуживания.
- ⑤ **Многофункциональный переключатель**
С его помощью пункты меню выбираются (= повернуть) и подтверждаются (= нажать).
- ⑥ **Кнопка ①**
Для включения и выключения сушильной машины. Сушильная машина выключается автоматически в целях экономии электроэнергии. Это происходит спустя 15 минут после окончания программы/режима защиты от сминания или после включения, если дальнейшее использование не последовало.
- ⑦ **Кнопка *дверцы*** 
Открывает дверцу независимо от наличия электропитания.

Управление сушильной машиной

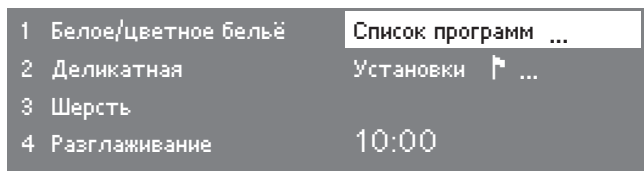
Указание для ввода в эксплуатацию

Перед первой сушкой сушильную машину необходимо правильно установить и подключить. Примите во внимание указания, приведенные в главе "Установка и подключение".

Проведите первый ввод в эксплуатацию, как это описано в брошюре "Первый ввод в эксплуатацию, обзор программ, установки".

Принцип работы дисплея

Начальное меню



На дисплее появляется начальное меню (с четырьмя изменяемыми персональными программами) и выделенным пунктом *Список программ*.

Многофункциональный переключатель

Вращение многофункционального переключателя изменяет позицию выделения на дисплее.

Нажатие многофункционального переключателя подтверждает выбор выделенного пункта меню.

Программируемые кнопки

Персональные программы - четыре программы, стоящие на дисплее слева - Вы можете выбрать нажатием программируемых кнопок.

Персональные программы Вы можете настроить по индивидуальным требованиям (подробную информацию см. в главе "Выбор программы", раздел "Сохранить, как персональную программу").

В остальных меню программируемые кнопки выполняют другие функции. В таких случаях Вы видите на дисплее, над соответствующей кнопкой, стрелку ▼ с обозначением функции кнопки.

Возможности выбора программы

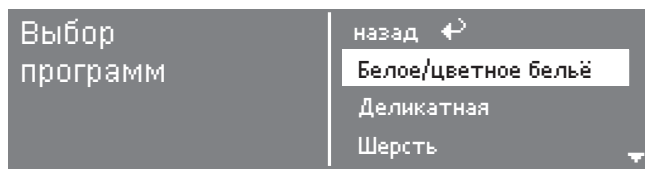
У Вас есть две возможности выбора программы:

- **Вариант 1:** Выберите на дисплее меню *Список программ* и подтвердите выбор нажатием многофункционального переключателя.

Управление сушильной машиной

- **Вариант 2:** Нажмите одну из программируемых кнопок **1**, **2**, **3** или **4** и откройте непосредственно базовое меню одной из четырех перечисленных программ.

Меню "Выбор программ"

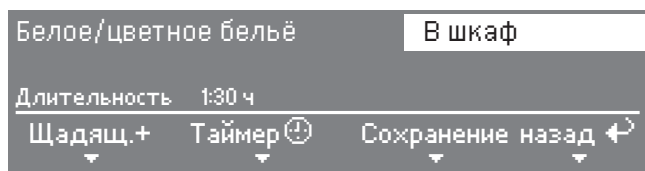


С помощью многофункционального переключателя Вы можете выбрать все имеющиеся программы. Выделение движется вверх или вниз в зависимости от направления вращения.

Стрелки ▼ или ▲ справа на дисплее показывают, что имеются другие возможности выбора.

Нажатием многофункционального переключателя открывается основное меню выбранной программы.

Основное меню программы сушки



Вращением многофункционального переключателя Вы можете выбрать пункты "Степень сушки" или "Программа".

Выбранный пункт выделяется. Нажатием многофункционального переключателя выбор пункта подтверждается и открывается соответствующее подменю.

Подменю *Щадящая+* и *Таймер* могут быть открыты нажатием расположенных под ними программируемых кнопок.

Возврат в начальное меню осуществляется нажатием программируемой кнопки **4** под пунктом *назад*.

Кроме того, Вы можете также выделять и подтверждать все пункты только с помощью многофункционального переключателя.



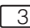
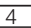
Управление сушильной машиной

Меню "Установки"

В меню *Установки* Вы можете настроить электронику сушильной машины, в зависимости от изменения требований к ее работе. Более подробная информация приводится в одноименной главе в брошюре "Ввод в эксплуатацию, обзор программ, установки".

Управление в режиме "Прачечная"

В зависимости от состояния программирования (Установка *Управление*) индикация начального меню может быть различного вида.

Управление осуществляется с помощью программируемых кнопок , , ,  или с помощью многофункционального переключателя.

Кнопки WS-KW простые

1	Белое/цветное бельё	В шкаф+
2	Деликатная	В шкаф
3	Шерсть	
4	Холодный обдув	

В общей сложности можно выбрать 4 программы, которые могут быть назначены в меню *Установки/Уровень пользователя*.

Кнопки WS-KW + логотип









Можно выбрать 12 программ, которые могут быть назначены в меню *Установки/Уровень пользователя*.

Указания по уходу за бельем

1. Подготовка белья

Символы по уходу


Сушка	
	Нормальная/повышенная температура Эта сушильная машина выполняет в каждой программе сушку при щадящей температуре. Нет необходимости в разделении изделий.
	Не предназначено для машинной сушки
Глажение утюгом и в гладильной машине	
	Очень горячее
	Горячее
	Теплое
	Глажение не разрешается

Перед сушкой


- Тщательно стирайте сильно загрязненные текстильные изделия: используйте достаточное количество моющего средства и выбирайте высокую температуру. В случае сомнений постирайте еще раз.
- Не сушите очень мокрые вещи. Отжимайте белье в стиральной машине на максимальной скорости отжима. Чем выше скорость отжима, тем больше электроэнергии и времени Вы сэкономите при сушке.

- Новые изделия из цветных тканей перед первой сушкой тщательно выстирайте отдельно от другого белья и не сушите их вместе со светлыми изделиями. Такие изделия при сушке могут полинять (а также окрасить пластиковые детали сушильной машины). Кроме того, на них могут осесть ворсинки от изделий других цветов.
- Накрахмаленное белье можно сушить. Для более сильного эффекта добавляйте удвоенное количество крахмала.
- Проверьте на изделиях качество подшивки подола и швы, чтобы из них не выпадал наполнитель. Опасность возгорания при сушке!
- Завяжите матерчатые пояса и лямки фартуков.
- Застегните . . .
. . . пододеяльники и наволочки, чтобы туда не попали мелкие вещи.
. . . крючки и петли.
- Пришейте или удалите съемные "косточки" от бюстгалтеров.
- Расстегните пуговицы и застежки-молнии на длинных куртках, чтобы вещи просушивались равномерно.
- Для равномерной сушки текстильные изделия необходимо ...
... отжать,
... расправить,
... рассортировать по типу ткани, размеру, а также нужной степени сушки.

2. Загрузка сушильной машины

 Удалите из белья все посторонние предметы (напр., дозаторы моющего средства, зажигалки и т. п.)!

Такие предметы могут расплавиться и повредить сушильную машину и белье.

 Прочитайте главу "Указания по безопасности и предупреждения". В противном случае существует опасность пожара вследствие неправильного применения машины и управления машиной.

- Никогда не перегружайте барабан. Из-за перегрузки машины белье изнашивается, результат сушки ухудшается, а также возможно усиленное образование складок.
- Всегда учитывайте максимальную величину загрузки для каждой программы (см. брошюру "Первый ввод в эксплуатацию, обзор программ, установки"). В этом случае потребление электроэнергии по отношению к общему количеству белья является оптимальным.
- Образование складок на изделиях из ткани, требовательной к уходу, становится тем сильнее, чем больше загрузка машины. Это прежде всего относится к чувствительным тканям (напр., сорочкам, блузам). Поэтому старайтесь не перегружать машину.

3. Выбор программы

- У многих программ Вы можете в зависимости от индивидуальных требований выбрать различные степени сушки:
 - . . . например, *В шкаф+*, если после сушки Вы хотите сложить вещи стопками в шкаф.
 - . . . например, *В гладильную машину* или *Под утюг*, если после сушки Вам нужно гладить вещи, например, в гладильной машине. См. брошюру "Ввод в эксплуатацию, обзор программ, установки".
- При сушке изделий, восприимчивых к механическому воздействию, выберите *Щадящая+* (сниженное механическое воздействие при сушке).
- Подкладка в изделиях с наполнением из пуха может, в зависимости от качества, дать усадку. Сушите такие изделия только в программе *Разглаживание*.
- Изделия из чистого льна сушите только в том случае, если есть соответствующее указание изготовителя на этикетке по уходу. В противном случае ткань может стать шероховатой. Сушите такие изделия только в программе *Разглаживание*.
- Шерстяные и полушерстяные изделия могут свалиться и дать усадку. Сушите такие изделия только в программе *Шерсть*.

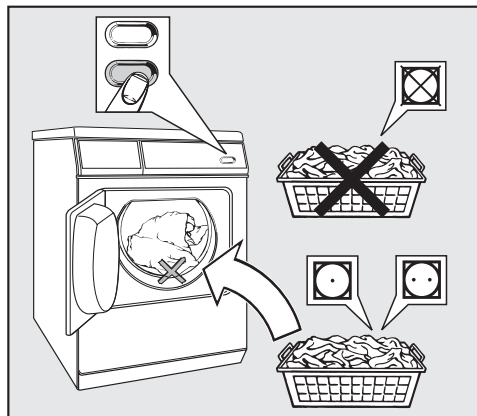
Указания по уходу за бельем

- Трикотажные изделия (например, футболки, нижнее белье) при первой стирке часто садятся. Поэтому не пересушивайте их, чтобы избежать дальнейшей усадки. При необходимости покупайте трикотажные изделия на один или два размера больше.

1 Подготовка белья

⚠ Обязательно прочитайте главу "Советы по уходу за бельем".

2 Загрузка сушильной машины



- Откройте дверцу.
- Загрузите белье.



⚠ Старайтесь не повредить белье! Перед закрыванием дверцы проверьте: не защемлена ли дверцей часть белья.

- Закройте дверцу легким толчком - Вы также можете прикрыть дверцу и затем слегка нажать на нее.

Краткая инструкция

3 Выбор программы

- Для включения нажмите кнопку ①.

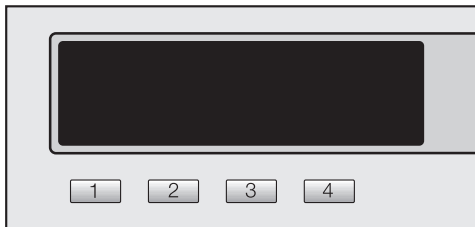
Указание

- Если в течение 15 минут не производится дальнейших действий по управлению, сушильная машина автоматически выключается.
- В режиме работы с кассовым аппаратом автоматическое выключение машины не производится.

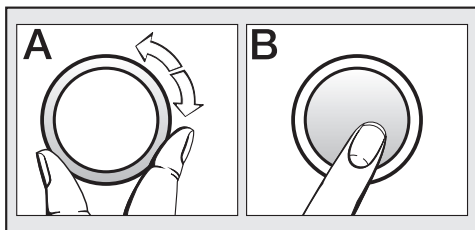
Обзор программ

- Вы найдете в брошюре "Ввод в эксплуатацию, обзор программ, установки".

У Вас есть две возможности выбора программы:



- 1 Выберите с помощью программируемых кнопок персональную программу.



- 2 Выберите программу через меню *Список программ* (повернуть **А** и нажать **В**).

При необходимости выберите опции "Щадящая+" или "Таймер"

- Выберите опции *Щадящая+* (сниженное механическое воздействие) и/или *Таймер* (время отсрочки старта) с помощью соответствующих подменю.

Режим работы с кассовым аппаратом

- Если имеется кассовый аппарат, обратите внимание на требование произвести платеж на дисплее.

Открытие дверцы после запуска программы или прерывание программы может (в зависимости от установки) привести к потере платежа!

4 Запуск программы

Как только можно будет запустить программу, замигает кнопка *Старт*.

- Нажмите кнопку *Старт*.

Кнопка "Старт" горит непрерывно.

- На дисплее появляется сообщение *Запуск программы*, а затем *Сушка*, а также продолжительность программы.
- В программах сушки с остаточной влажностью позднее на дисплее будут указаны достигнутые степени сушки (*В гладильную машину ... Под утюг ...* и т.д.).

Изменение хода программы

Если во время сушки Вы нажмете одну из следующих программируемых кнопок, то Вы сможете с помощью:

- кнопки **2** *Таймер* узнать предполагаемое время окончания программы и текущее время.
- кнопки **3** *Сохранение* сохранить текущую программу как персональную.
- кнопки **4** *Отмена* прервать текущую программу. В режиме работы с кассовым аппаратом это возможно только как отмена программы без потери платежа.

Если Вам нужно что-то изменить, Вы найдете дополнительную информацию в главе "Изменение хода программы" в разделах:

- Кассовый аппарат
- Замена текущей программы
- Отмена текущей программы
- Добавление или извлечение белья
- Отключение сети электропитания
- Остаточное время

Длительность программы / прогноз остаточного времени

При выборе программы на дисплее отображается предполагаемое время сушки. Его следует считать прогнозом времени до окончания программы.

На расчет остаточного времени могут влиять следующие факторы: остаточная влажность после отжима; вид

изделия, количество загруженного белья, температура в помещении и перепады напряжения в электросети.

Поэтому электроника непрерывно корректирует расчет с учетом особенностей конкретной партии белья. Прогноз времени постоянно уточняется во время сушки, что может привести в некоторых случаях к скачкообразному изменению отображаемого показателя.

Перед завершением программы

За фазой нагрева следует во многих программах фаза охлаждения: на дисплее появляется индикация *Охлаждение*. Только после этого следует окончание программы.

Никогда не выключайте сушильную машину до завершения программы сушки. Исключение: немедленно вынуть все белье и расправить его таким образом, чтобы оно могло остыть.

Краткая инструкция

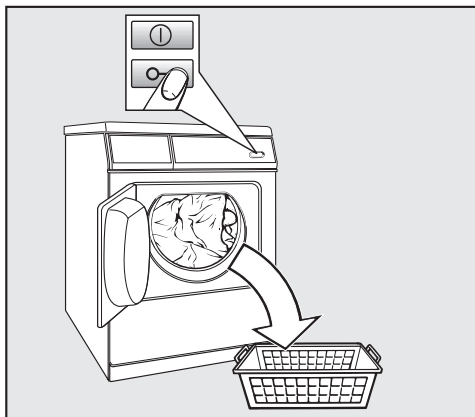
⑤ Завершение программы - Извлечение белья

На завершение программы указывают сообщения на дисплее *Защита от сминания* (если выбрана данная функция) и *Конец*.

Указание

- Во время действия функции защиты от сминания барабан вращается с интервалами, если Вы не вынете белье сразу из машины. Таким образом предотвращается образование складок.
- Через 15 минут после завершения программы/окончания действия защиты от сминания сушильная машина автоматически выключается.

Целесообразно всегда вынимать все белье сразу после завершения программы.



- Откройте дверцу.
- Всегда опорожняйте барабан полностью.

Не забывайте белье в барабане! Оставшееся в барабане белье может быть повреждено в результате пересушивания.

При открытой дверце освещение барабана гаснет через несколько минут (экономия электроэнергии).

- Для выключения коротко нажмите кнопку ①.

Дисплей гаснет.

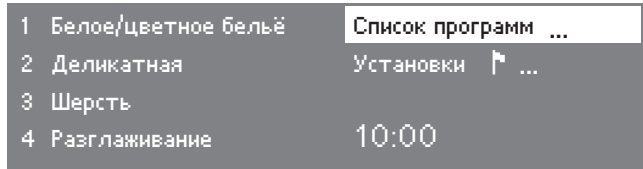
- Закройте дверцу.

Рекомендации по уходу

- См. главу "Чистка и уход".

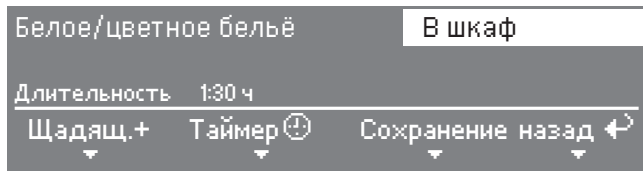
Выбор/изменение программы

Начальное меню



- Нажмите программируемую кнопку .

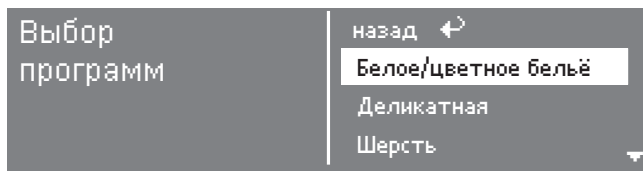
Основное меню



- Поворотом многофункционального переключателя выберите изменяемые компоненты: программа (*Хлопок/Лен*) или степень сушки (*В шкаф*) и подтвердите выбор нажатием на многофункциональный переключатель.

В зависимости от выбора на дисплее появляется одна из следующих индикаций:

– Выбор программы

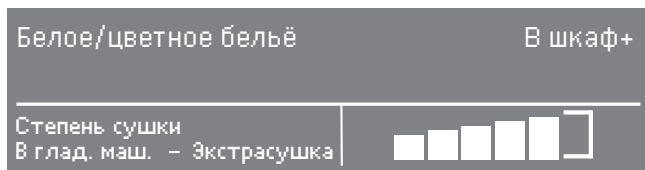


- С помощью многофункционального переключателя выберите нужную программу и подтвердите выбор. Снова появляется основное меню.

Примечание: Если в подменю в течение примерно 20 секунд не выполняется выбор какого-либо пункта, то индикация автоматически возвращается в основное меню.

Выбор программы

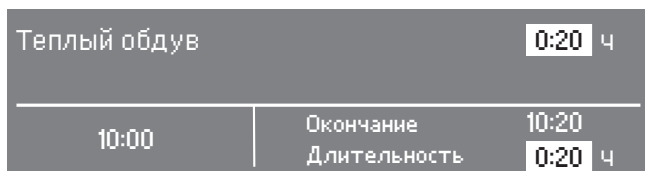
– Программы степеней сушки



- С помощью многофункционального переключателя выберите нужную степень сушки и подтвердите выбор.

На дисплее появится индикация диапазона уровней сушки, которые можно выбрать в каждой отдельной программе.

– программы с выбором времени



- Вы можете увеличить или сократить длительность программы с помощью многофункционального переключателя.

Одновременно дисплей покажет время окончания программы.

– остальные программы

В остальных программах степень сушки и длительность уже заданы предварительно и не могут быть изменены.

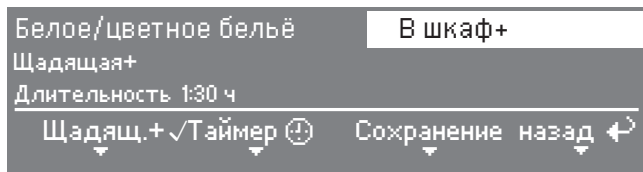
Щадящая+

Выберите функцию *Щадящая+* для всех чувствительных к сминанию и механическому воздействию текстильных изделий.

- сниженное механическое воздействие при сушке
- Нажмите программируемую кнопку *Щадящая+*.

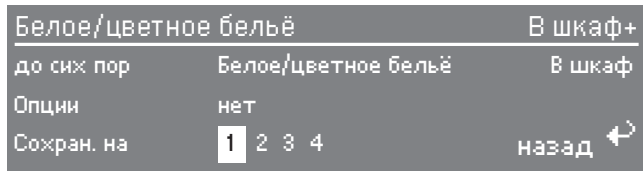
Сохранить программу, как наиболее востребованную

Вы можете сохранить четыре наиболее часто используемые программы сушильной машины, используя программируемые кнопки. Для этого должна быть подключена опция *Сохранение* через меню *Установки/Уровень пользователя*.



- Нажмите программируемую кнопку 3 *Сохранение*.

Выбор программируемой кнопки



- С помощью многофункционального переключателя выберите нужный номер кнопки для персональной программы и подтвердите выбор. Персональная программа теперь сохраняется с Вашими настройками и будет появляться в начальном меню.

Для запоминания других персональных программ повторите этот процесс. При этом используйте остальные программируемые кнопки.

Таймер

С помощью таймера Вы можете выбрать - в зависимости от настройки функции *Отсрочка старта* - время окончания программы, начала программы или время до запуска программы. Заводская настройка: функция отсрочки старта не активна.

Открытие подменю "Таймер"

- Откройте с помощью программируемой кнопки 2 *Таймер* подменю "Таймер".

Выбор времени отсрочки

Белое/цветное бельё		В шкаф+
Щадящая+		
10:00	Запуск в	10:00
	Окончание	11:30

- Выберите с помощью многофункционального переключателя нужное время (шаг установки 30 минут) и подтвердите выбор.

Время запуска и завершения программы будет отложено соответственно на 30 минут. Максимальная отсрочка автоматического запуска программы составляет 24 часа.

Запуск таймера

- Нажмите кнопку *Старт*.

Таймер начинает обратный отсчет времени до начала программы по минутам. Барабан кратковременно вращается каждый час (уменьшение образования складок), если установленное время превышает 1 ч.

Прерывание работы таймера

- Нажмите программируемую кнопку 4 (*Отмена*).
- Вы можете запустить программу.

Кассовый аппарат


Открытие дверцы после запуска программы или прерывание программы может (в зависимости от установки*) привести к потере пла-тежа!

* Во время первого ввода в эксплуатацию или позднее специалистом сервисной службы Miele может быть задан период времени, в течение которого допускается изменение программы.

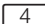
Замена текущей программы

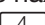
Замена программы не возможна (защита от непреднамеренного изменения). Чтобы выбрать новую программу, Вы должны сначала прервать (отменить) выполнение текущей программы.

Отмена текущей программы

 Выполнение программы отменяется/прерывается только в случае необходимости. Сразу же продолжайте сушку!

Иначе: выньте вещи и расправьте для остывания!

- Нажмите программируемую кнопку  *Отмена*.

При некоторых программах вещи остывают, как только достигается определенная температура. Если Вы еще раз нажмете программируемую кнопку  *Отмена*, на дисплее появляется индикация *Конец*.

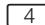
- Откройте дверцу.
- Закройте дверцу.

- Сразу же выберите программу и запустите ее на выполнение.

Иначе:

- Выньте все вещи и расправьте для остывания.

Добавление или извлечение белья

- Нажмите программируемую кнопку  *Отмена*.

При некоторых программах вещи остывают, как только достигается определенная температура.

- Открывайте дверцу только тогда, когда текстильные изделия полностью остыли.
- Добавьте или извлеките часть белья.
- Закройте дверцу.
- Выберите программу.
- Нажмите кнопку *Старт*.

Отключение сети электропитания

Во время сушки сушильная машина была выключена или произошел перебой в сети электропитания.

- После включения машины/восстановления сети электропитания Вы должны подтвердить *OK* и запустить программу заново.

Остаточное время

Изменения в выполнении программы могут вести к скачкообразному изменению показания времени на дисплее.

Чистка и уход

Учитывать периодичность очистки

Эта сушильная машина оснащена многоступенчатой системой фильтрации, которая состоит из сеток ворсовых фильтров (1.) и фильтра в цоколе (2.) Эта система, в т.ч. решетка внизу справа / воздушный канал (3.), нуждается в обслуживании.

- Нельзя эксплуатировать эту сушильную машину без ворсовых фильтров и фильтра в цоколе. Также всегда должна быть установлена решетка внизу справа.
- Следите за тем, чтобы ворсовые фильтры и фильтр в цоколе не были повреждены. При выявлении повреждения фильтра сразу же замените его!

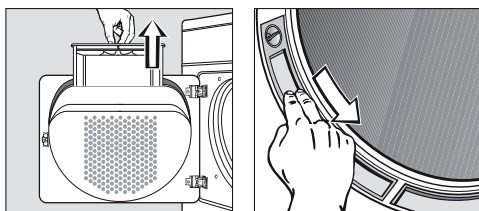
! При невыполнении этих указаний:

Сушильная машина может сильно засориться ворсинками, что может стать причиной неисправности!

1. Когда следует чистить ворсовые фильтры?

Проводите чистку после каждой программы сушки!

Ворсовые фильтры расположены в отсеке дверцы и обойме загрузочного люка. Они задерживают ворсинки, образующиеся при сушке текстильных изделий.



- См. раздел "Ворсовые фильтры".

2. Когда следует чистить фильтр в цоколе?

Фильтр в цоколе защищает теплообменник от засорения ворсинками. Поэтому особенно важно регулярно и тщательно очищать этот фильтр в соответствии с инструкцией по эксплуатации. Кроме того, фильтр регулярно следует проверять на износ.

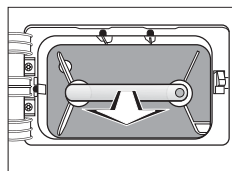
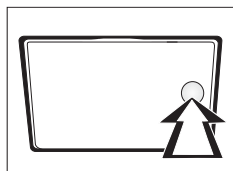
При обычном использовании сушильной машины

Проводите очистку, когда на дисплее загорается напоминание
Очистить фильтр в цоколе машины.


При длительном использовании сушильной машины

Проводите очистку 1 раз в день и дополнительно после появления напоминания на дисплее!

Фильтр (в цоколе) находится внизу слева, за монтажной крышкой. Он задерживает мельчайшие ворсинки, волосы и остатки моющих средств, которые не были задержаны сетками ворсовых фильтров.



- См. раздел "Фильтр (в цоколе)".
- Удаление напоминания Очистить фильтр в цоколе машины: **нажмите кнопку ОК для подтверждения.**

 Если фильтр в цоколе будет очищен недостаточно, будет изношен или поврежден, теплообменник сильно засорится. Процессы воздухообмена и теплообмена в теплообменнике не смогут выполняться надлежащим образом.

При этом будет необходима помощь специалиста сервисной службы.

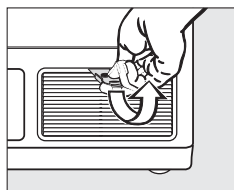
Этого можно избежать, если соблюдать указания инструкции по эксплуатации.

Чистка и уход

3. Когда следует чистить решетку внизу справа / воздушный канал?

Чистите, когда на дисплее загорается напоминание Открыть решетку внизу справа. Очистить воздушный канал.

В решетке внизу справа имеются отверстия для охлаждения воздуха. Расположенные за решеткой охлаждающие ребра могут быть забиты частичками пыли и грязи, всасываемыми из воздуха помещения.



- Помещение установки необходимо всегда содержать в чистоте, т.е. чтобы в нем не было пыли и ворсинок. При этом чистка решетки внизу справа / воздушного каналов будет практически не нужна.
- См. раздел "Решетка внизу справа / воздушный канал"
- Дополнительно проверяйте и чистите фильтр в цоколе и ворсовые фильтры.
- Удаление индикации напоминания
Открыть решетку внизу справа. Очистить воздушный канал: нажать кнопку ОК.

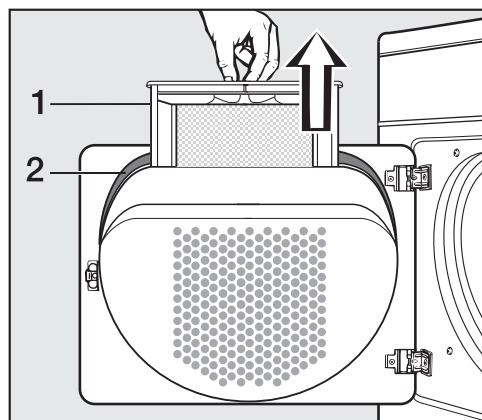
Ворсовые фильтры

Периодичность чистки

⚠ Сетки ворсовых фильтров Вы должны чистить после каждой программы сушки!

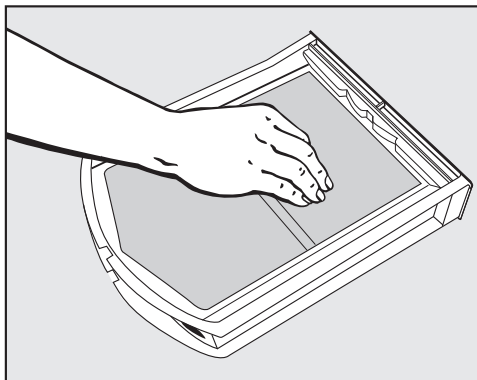
Сухая чистка

Совет: Вы можете удалить ворсинки с помощью пылесоса.

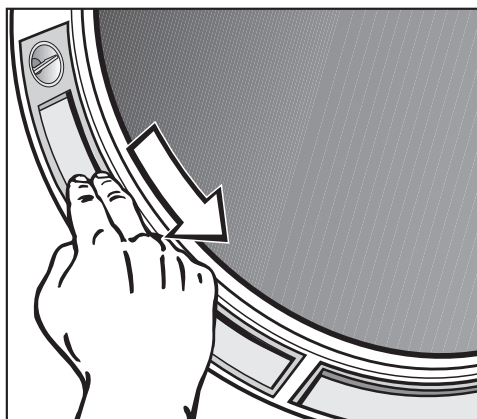


1 Ворсовый фильтр
2 Уплотнение

- Вытяните фильтр (1) из отсека дверцы.
- Удалите ворсинки из полости отсека дверцы с помощью ершика для бутылок или с помощью пылесоса.
- Очистите уплотнение (2) у отсека дверцы по кругу с помощью влажной салфетки.



- Соскоблите или удалите пылесосом ворсинки с поверхности фильтра.



- Соскоблите или удалите пылесосом ворсинки с обоих ворсовых фильтров в обойме загрузочного люка.
- Правильно вставьте очищенный ворсовой фильтр до упора в отсек дверцы.
- Закройте дверцу.

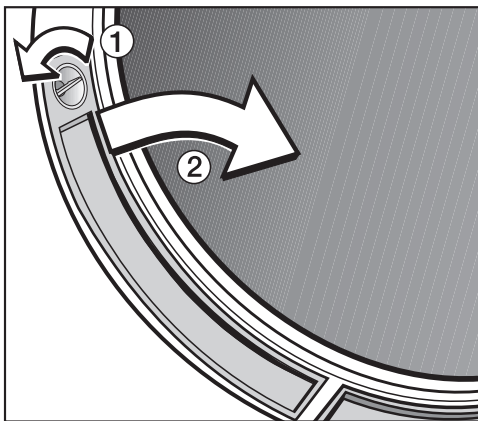
Чистка и уход

Влажная чистка

Дополнительная влажная чистка ворсовых фильтров необходима только при их сильном склеивании или засорении.

- Вытяните фильтр из отсека дверцы.

Оба фильтра, находящихся в обойме загрузочного люка, Вы можете также вынуть:



- Поверните у левого и правого ворсового фильтра рукоятки ① (до отчетливой фиксации).
- Выдвиньте фильтры (держась за рукоятку) к середине ②.
- Очистите все фильтры под струей воды.
- Тщательно вытрите фильтры насухо, соблюдая осторожность.
- Очистите также область воздуха под фильтрами, например, с помощью пылесоса.

Установка

⚠ При установке ворсовые фильтры должны быть сухими. Эксплуатация влажных ворсовых фильтров может привести к нарушению работы сушильной машины!

- Задвиньте большой ворсовой фильтр до упора в отсек дверцы.
- Вставьте ворсовые фильтры из обоймы загрузочного люка внизу и прижмите их вверх.
- Заблокируйте обе рукоятки (до отчетливой фиксации).

Фильтр (в цоколе)

Периодичность чистки

При обычном использовании сушильной машины

Чистите, когда на дисплее загорается напоминание. Очистить фильтр в цоколе машины!

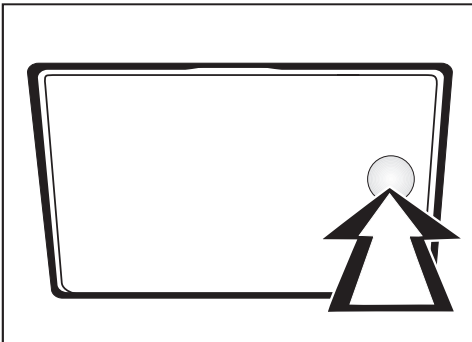
- Удаление индикации напоминания
Очистить фильтр в цоколе машины: нажать кнопку ОК.

При длительном использовании сушильной машины

Проводите чистку 1 раз в день и дополнительно после появления напоминания на дисплее!

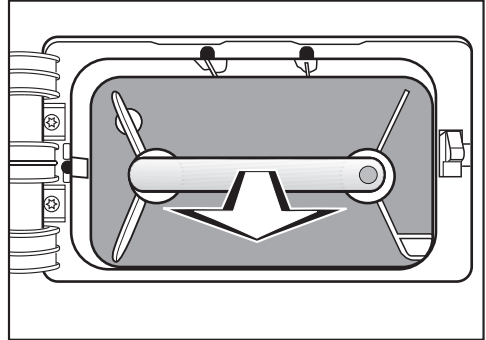
Извлечение

С левой передней стороны сушильной машины:

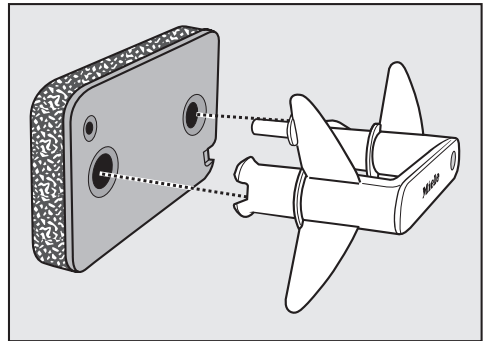


- Для открывания нажмите с правой стороны на монтажную крышку для фильтра (в цоколе).

Монтажная крышка открывается.



- Вытяните фильтр за ручку наружу.




- Вытяните ручку из фильтра наружу.


Чистка и уход

Чистка

Совет: Вы можете удалить ворсинки с помощью пылесоса. Это облегчит завершающую влажную чистку.

- Тщательно промойте фильтр под струей чистой воды.
- Время от времени осторожно выжимайте фильтр.
- Промывайте фильтр до тех пор, пока остатков загрязнений не будет видно.

 Перед установкой фильтр не должен быть мокрым. Это может привести к неполадкам.


 Цокольный фильтр после чистки должен быть безупречным и не иметь повреждений.

Если фильтр будет недостаточно чистый или даже получит повреждения, будет нарушена функция воздухообмена и теплообмена в теплообменнике из-за его засорения.

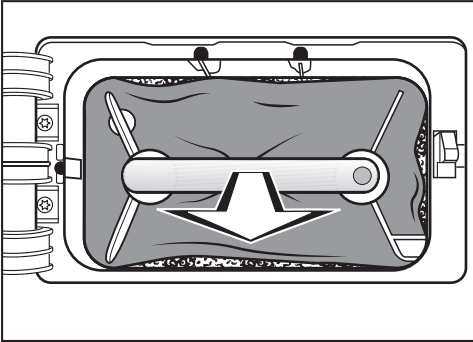
Проверьте цокольный фильтр в соответствии с описанием в главе "Замена фильтра в цоколе" **перед чисткой и после нее.**

- С помощью влажной салфетки удалите с ручки имеющиеся ворсинки.

Замена фильтра в цоколе

 При непрерывной работе сушильной машины и частой чистке через некоторое время может начаться износ цокольного фильтра. Если Вы обнаружите нижеописанные признаки износа **перед чисткой или после нее**, сразу же замените фильтр.

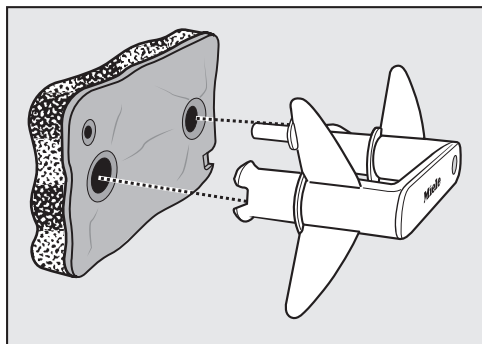
Неточное прилегание



Края фильтра прилегают неправильно, и он деформируется. У неплотно прилегающих краев фильтра в теплообменник легко попадают ворсинки. Теплообменник сильно засоряется.

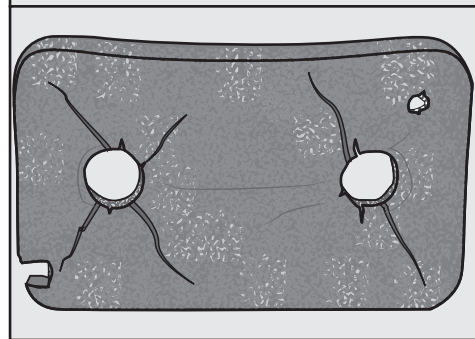
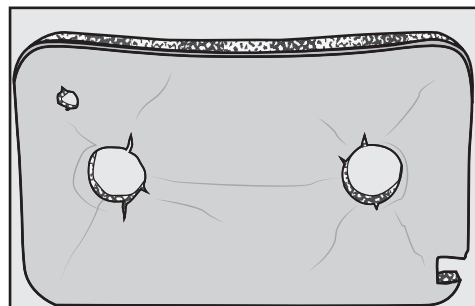
Чистка и уход

Деформации



Деформации указывают на то, что фильтр засорился в результате длительной эксплуатации и таким образом изношен.

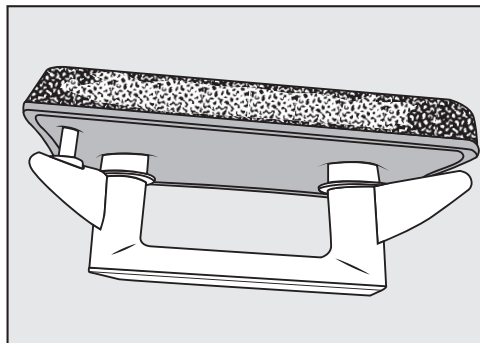
Трещины, разрывы, вмятины



Через разрывы и трещины ворсинки беспрепятственно попадают сквозь фильтр в теплообменник и вызывают засоры.

Вмятины указывают на то, что фильтр засорился в результате длительной эксплуатации и таким образом изношен.

Осадок белого цвета и других цветов

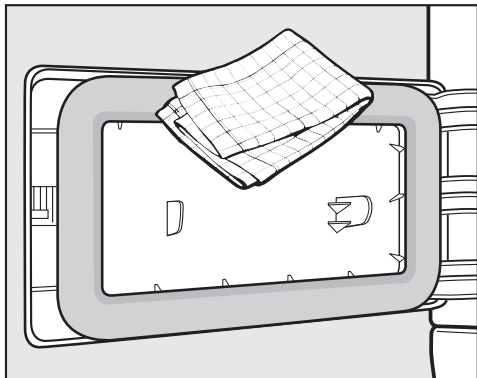


Осадок образуется из волокон белья и оставшихся частиц моющих средств, которые засоряют фильтр. Осадок можно обнаружить на передней стороне, а также на боковых краях фильтра. В крайних случаях осадок может образовать устойчивые отложения.

Осадок является признаком того, что фильтр больше не прилегает точно к боковым краям, даже если имеет безупречный внешний вид: по краям ворсинки беспрепятственно попадают внутрь.

Если, несмотря на очистку, через некоторое время на фильтре снова образуется осадок, то фильтр необходимо заменить.

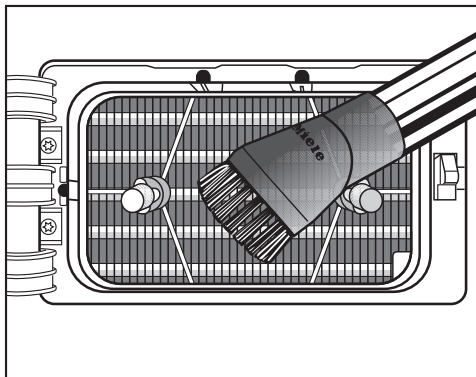
Чистка монтажной крышки и отсека теплообменника



- С помощью влажной салфетки удалите имеющиеся ворсинки. Не повредите при этом резиновый уплотнитель!
- Проверьте, не загрязнены ли ворсом пластины радиатора и отсек теплообменника (перед пластинами).

⚠ Опасность получения травм!
Не касайтесь в задней области пластин радиатора руками. Вы можете порезаться.

⚠ Остерегайтесь нанести повреждение! Осторожно, без нажима проводите кистью насадки. Иначе можно повредить пластины радиатора или находящиеся перед ними элементы!

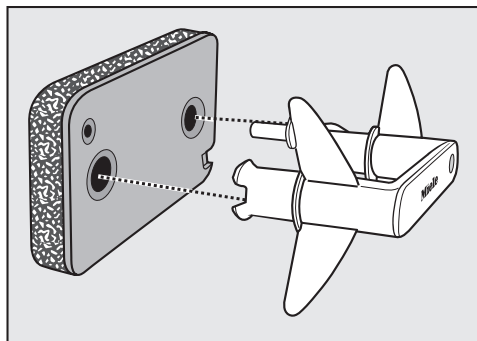


- Осторожно соберите пылесосом все видимые загрязнения. Используйте насадки-кисти или узкую щелевую насадку.

При наличии видимых загрязнений:

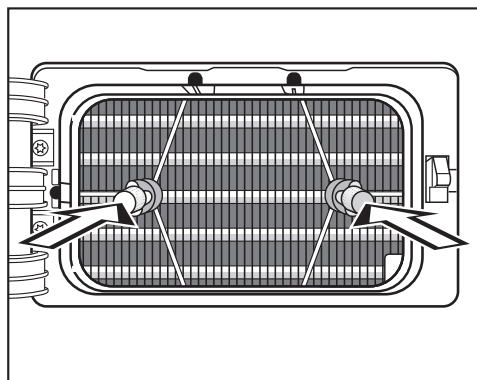
Чистка и уход

Сборка



- Насадите фильтр тонкой очистки на ручку.

Для обеспечения точности установки фильтра тонкой очистки перед теплообменником:



- Насадите ручку с фильтром спереди в правильном положении на оба направляющих штифта:

Проследите за тем, чтобы желтая точка на ручке находилась справа.

- Задвиньте фильтр полностью внутрь.

Если фильтр не будет вставлен совсем или будет вставлен неправильно, то запуск программы будет невозможен, и на дисплее появится соответствующее указание.

- Закройте монтажную крышку.

⚠ Только правильно вставленный фильтр и закрытая монтажная крышка гарантируют герметичность конденсационной системы и безупречную работу сушильной машины!

Решетка внизу справа / воздушный канал

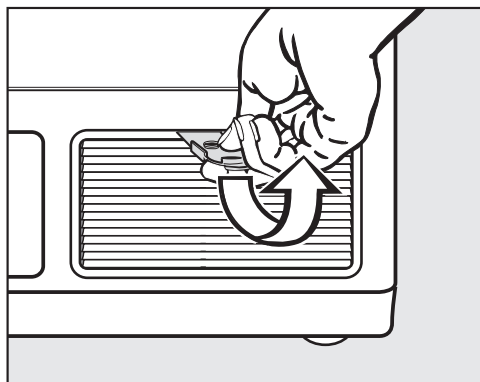
Периодичность чистки

Проводите чистку, когда на дисплее появляется напоминание. Открыть решетку внизу справа. Очистить воздушный канал!

- Дополнительно проверяйте и чистите фильтр в цоколе и ворсовые фильтры.
- Удаление индикации напоминания. Открыть решетку внизу справа. Очистить воздушный канал: нажать кнопку ОК.

Извлечение

Откройте решетку справа внизу с помощью прилагаемой желтой лопатки.



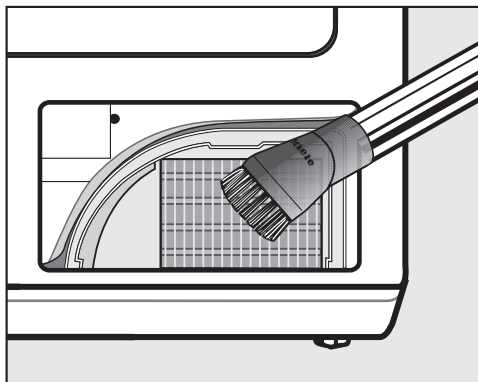
- Вставьте лопатку с верхней стороны в середину выемки и немного подденьте (в направлении, указанном стрелкой), пока решетка не откроется с верхней стороны.
- Снимите решетку, направляя ее наклонно вверх.

Чистка

- Проверьте, не засорены ли пластины радиатора.

⚠ Опасность получения травм! Вы можете порезаться. Не касайтесь руками пластин радиатора.

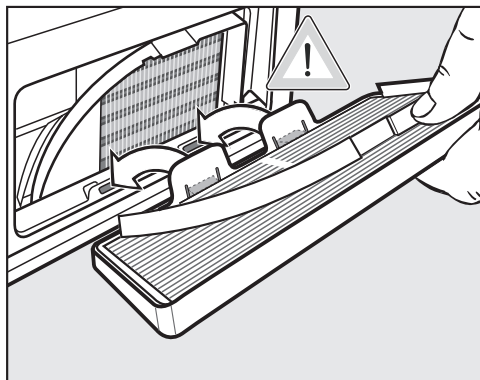
⚠ В случае заметного загрязнения: Мы рекомендуем проводить чистку с помощью пылесоса с насадкой для щадящей уборки. Легко, без нажима проводите кистью насадки по пластинам теплообменника. Следите за тем, чтобы не погнуть и не повредить пластины!



- Осторожно без нажима удалите загрязнения насадкой-кистью.

Чистка и уход

Сборка



- Установите решетку снизу.
- Плотно прижмите решетку с верхней стороны.

Сушильная машина

⚠ Необходимо отключить сушильную машину от электросети.


⚠ Запрещается использовать чистящие средства, содержащие растворители, абразивные чистящие средства, средства для чистки стекол или универсального действия! Они могут повредить пластиковые поверхности и другие детали.

⚠ Не допускается мыть сушильную машину струей воды из шланга.



- Чистите сушильную машину, используя только слегка влажную салфетку с мягким моющим средством или мыльным раствором.
- Очистите уплотнение с внутренней стороны дверцы по кругу с помощью влажной салфетки.
- Вытрите все насухо мягкой тканью.
- Детали из нержавеющей стали (например, барабан) можно чистить средствами для чистки нержавеющей стали, что, однако, не обязательно.

Помощь при неполадках






Большинство неполадок Вы можете устранить самостоятельно. Во многих случаях это позволит Вам сэкономить деньги и время, так как Вам не придется вызывать мастера из сервисной службы. Приведенные ниже таблицы помогут Вам в поиске причин неполадок и способов их устранения. Обратите, пожалуйста, внимание, что:

 Ремонт электроприборов имеют право производить только квалифицированные специалисты. Вследствие неправильно выполненных ремонтных работ может возникнуть серьезная опасность для пользователя.

Сообщения о проверках и неполадках на дисплее

Проблема	Причина и устранение
 Изменить загрузку Барабан пустой или бельё слишком сухое. горит после прерывания программы	Это не является неполадкой. В некоторых программах следует прерывание при недостаточной загрузке или отсутствии загрузки. Это может произойти и при только что высушенном белье. ■ Чтобы продолжить сушку, откройте и снова закройте дверцу. ■ Сушите отдельные предметы белья с помощью программы <i>Теплый обдув</i> .
 Техническая неисправность Если новый запуск не выполняется, обратитесь в сервисную службу. Возможно, на дисплее будет появляться индикация номера ошибки (напр., F157).	Невозможно установить явную причину неполадки. ■ Следуйте указаниям на дисплее. ■ Запустите выполнение программы. Если снова последует прерывание программы и появится сообщение, значит произошла неполадка. Обратитесь, пожалуйста, в сервисную службу Miele.

Что делать, если ... ?

Проблема	Причина и устранение
<p> Отключение электропитания Остановка программы Нажмите клавишу ОК</p>	<p>Сушильная машина была выключена во время выполнения сушки или было отключено напряжение в сети.</p> <ul style="list-style-type: none"> ■ После включения Вы должны подтвердить действие кнопкой ОК и заново запустить программу.
<p> Очистить фильтр в цоколе машины</p>	<p>Забит фильтр в цоколе или сильно засорились сетки ворсовых фильтров.</p> <ul style="list-style-type: none"> ■ Очистите фильтры, как это описано в главе "Чистка и уход", разделы "Фильтр (в цоколе)" . . . "Ворсовые фильтры". ■ Удаление индикации напоминания: подтвердите кнопкой ОК.
<p> Открыть решетку внизу справа Очистить воздушный канал</p>	<p>Расположенные за решеткой ребра охлаждения могут быть загрязнены частичками пыли и грязи, всасываемыми из воздуха помещения, воздушный канал может быть забит ворсинками..</p> <ul style="list-style-type: none"> ■ Очистите фильтры, как это описано в главе "Чистка и уход", раздел "Решетка внизу справа / воздушный канал". ■ Дополнительно проверяйте и чистите фильтр в цоколе и ворсовые фильтры. ■ Удаление индикации напоминания: подтвердите кнопкой ОК. <p>Указание: Вы можете в установках, в пункте "Чистка воздушного канала" настроить частоту появления этого сообщения.</p>
<p> Вставить фильтр в цоколь машины или повернуть</p>	<p>Фильтр (в цоколе) отсутствует или был неправильно вставлен.</p> <ul style="list-style-type: none"> ■ Проверьте фильтр (в цоколе). <p>Удаление фильтра во время выполнения программы сушки ведет к прерыванию программы.</p>
<p> Ошибка слива воды Проверьте слив.</p>	<p>Перегнут сливной шланг.</p> <ul style="list-style-type: none"> ■ Устраните причину неполадки. ■ Удаление сообщения об ошибке: подтвердите кнопкой ОК.

Неудовлетворительный результат сушки


Проблема	Причина и устранение
Неудовлетворительный результат сушки белья	<p>Загруженное в машину белье изготовлено из различных материалов.</p> <ul style="list-style-type: none"> ■ Досушите белье в программе <i>Теплый обдув</i>. ■ Для последующей сушки выбирайте подходящую программу (см. главу "Обзор программ" в брошюре "Первый ввод в эксплуатацию, обзор программ, установки").
Белье или перьевые подушки в результате сушки выделяют неприятный запах.	<p>При стирке белья использовалось слишком мало моющего средства.</p> <p>Перья имеют свойство выделять при нагреве свойственные им запахи.</p> <ul style="list-style-type: none"> ■ Белье: используйте при стирке достаточно моющего средства ■ Подушки: оставьте проветриваться вне сушильной машины
Изделия из синтетических волокон электризуются после сушки.	<p>На синтетике обычно возникают статические заряды.</p> <ul style="list-style-type: none"> ■ Используемый при стирке на этапе последнего полоскания кондиционер для белья может уменьшить образование статических зарядов на белье при сушке.
Образование ворсинок	<p>При сушке отделяются ворсинки и катышки, которые в основном образуются на текстильных изделиях в результате трения при носке или частично при стирке. Воздействие, которому подвергаются изделия при сушке в машине, незначительно. Образующиеся ворсинки задерживаются ворсовыми фильтрами и фильтром тонкой очистки в цоколе и могут быть легко удалены.</p> <ul style="list-style-type: none"> ■ См. главу "Чистка и уход".

Что делать, если ... ?

Другие проблемы

Проблема	Причина и устранение
Процесс сушки длится очень долго или даже прерывается*	Температура в помещении слишком высокая. ■ Хорошо проветрите помещение.
	Остатки моющих средств, волосы и ворс могут "забить" фильтры. ■ Очистите ворсовые фильтры и фильтр (в цоколе). ■ Удалите видимый ворс слева внизу, позади монтажной крышки в отсеке теплообменника и с ребер охлаждения (см. главу "Чистка и уход").
	Ребра охлаждения позади решетки внизу справа загрязнены. ■ Очистите фильтры, как это описано в главе "Чистка и уход", раздел "Решетка внизу справа / воздушный канал".
	Ворсовые фильтры и фильтр (в цоколе) были вставлены мокрыми. ■ Ворсовые фильтры и фильтр (в цоколе) должны быть сухими.
	Текстильные изделия недостаточно отжаты. ■ Отжимайте текстильные изделия в стиральной машине при более высокой скорости отжима.
	Барабан перегружен. ■ Учитывайте величину максимальной загрузки в каждой программе сушки.
	Из-за наличия металлических молний степень влажности белья определена неточно. ■ В дальнейшем открывайте молнии. ■ Если эта проблема будет появляться повторно, сушите эти текстильные изделия в программе <i>Теплый обдув</i> .
	* Перед новым запуском программы: ■ Выключите сушильную машину и снова ее включите.

Что делать, если ... ?

Проблема	Причина и устранение
При работе машины слышны шумы (жужжание и рокот)	<p>Это не является неполадкой! Работает компрессор.</p> <p>Это обычные шумы, обусловленные работой компрессора.</p>
Не горит освещение барабана	<p>Освещение барабана выключается автоматически (экономия электроэнергии).</p> <ul style="list-style-type: none"> ■ Выключите сушильную машину и снова ее включите. ■ Вы можете заменить дефектную лампу накаливания: см. информацию в конце данной главы.
Отключение сети электропитания	<p>Невозможно установить явную причину неполадки.</p> <ul style="list-style-type: none"> ■ После восстановления напряжения питания включите сушильную машину с помощью кнопки ①. ■ Подтвердите с помощью кнопки ОК.
Ни одну программу нельзя запустить, дисплей не горит.	<p>Отсутствует электропитание сушильной машины.</p> <ul style="list-style-type: none"> ■ Сушильная машина подключена к электросети? ■ Дверца закрыта? ■ В порядке ли предохранитель(и)?
	<p>Сушильная машина автоматически выключается через 15 минут, если не выполняется никаких действий по управлению.</p> <ul style="list-style-type: none"> ■ Включите сушильную машину.
	<p>После перепада электроэнергии Вы должны подтвердить включение кнопкой ОК и заново запустить программу.</p>
Дисплей темный и медленно мигает подсветка кнопки "Старт".	<p>Дисплей автоматически выключается в целях экономии электроэнергии: режим ожидания.</p> <ul style="list-style-type: none"> ■ После нажатия какой-либо кнопки включится подсветка дисплея.
Дисплей показывает сообщения на иностранном языке.	<p>Была изменена установка языка сообщений на дисплее.</p> <ul style="list-style-type: none"> ■ Измените установку языка. Символ флажка  поможет Вам в этом.

Что делать, если ... ?

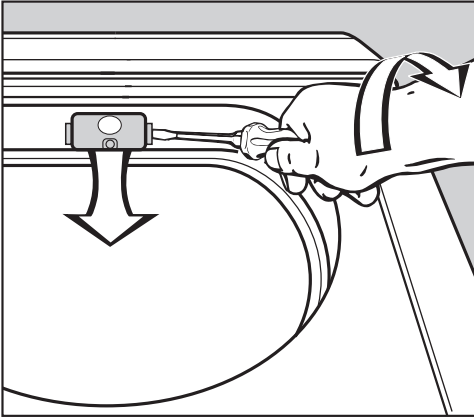
Проблема	Причина и устранение
Подсветка кнопки "Старт" мигает при выборе программы	<p>Мигание указывает на то, что программу можно запустить на выполнение.</p> <ul style="list-style-type: none">■ После запуска программы она начинает непрерывно гореть.

Замена лампы накаливания

⚠ Необходимо отключить сушильную машину от электросети.

- Откройте дверцу.

В верхней части обоймы загрузочного люка находится откидной плафон лампы накаливания.



- Легким нажатием вставьте подходящий инструмент* под боковую отогнутую кромку у плафона лампы.

* например, отвертку с широким шлицем

- Вы сможете открыть плафон, слегка нажав на него и повернув руку.

Плафон откинется вниз.

Термостойкую лампу накаливания Вам необходимо приобрести в фирменном центре / сервисной службе Miele.

⚠ Характеристики лампы накаливания (тип и максимальная мощность) должны соответствовать данным, указанным на типовой табличке и плафоне лампы.

- Выверните лампу накаливания против часовой стрелки.
- Замените лампу накаливания.
- Откиньте плафон вверх и крепко прижмите его слева и справа до четкой фиксации.

⚠ Проверьте надежность фиксации плафона. Попадание внутрь него жидкости может вызвать повреждение (короткое замыкание).

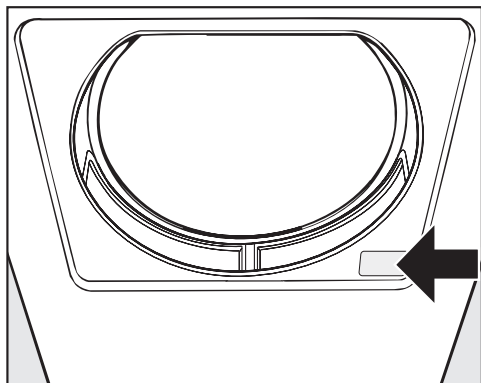
Сервисная служба

Ремонтные работы

При неисправностях обращайтесь, пожалуйста, в сервисную службу Miele по телефонам: (495) 745 89 90, 8 800 200 2900.

Телефоны и адреса сервисных центров Miele Вы найдете в конце инструкции.

Сервисной службе необходимо сообщить модель и заводской номер Вашей сушильной машины. Эти данные Вы найдете при открытой дверце на типовой табличке:



Оптический интерфейс PC

Оптический интерфейс PC служит для специалиста сервисной службы местом подключения компьютера при проведении техобслуживания.

Дополнительно приобретаемые принадлежности

Дополнительные принадлежности для данной сушильной машины можно приобрести в фирменном магазине или сервисной службе Miele.

Декларация о соответствии

RU Д-DE.ME10.B.00418
с 18.06.2014 по 17.06.2019
Соответствует требованиям Технического регламента Таможенного союза
ТР ТС 004/2011 "О безопасности низковольтного оборудования";
ТР ТС 020/2011 "Электромагнитная совместимость технических средств";
ТР ТС 010/2011 "О безопасности машин и оборудования"

Нижеследующая информация актуальна только для Украины:

соответствует требованиям "Технического регламента ограничения использования некоторых небезопасных веществ в электрическом и электронном оборудовании (2002/95/EC)"

Постановление Кабинета Министров Украины от 03.12.2008 № 1057

Условия транспортировки и хранения

- При температуре от $-25\text{ }^{\circ}\text{C}$ до $+55\text{ }^{\circ}\text{C}$, а также кратковременно, не более 24 часов, до $+70\text{ }^{\circ}\text{C}$
- Относительная влажность воздуха максимум 85% (без образования конденсата)

Дата изготовления

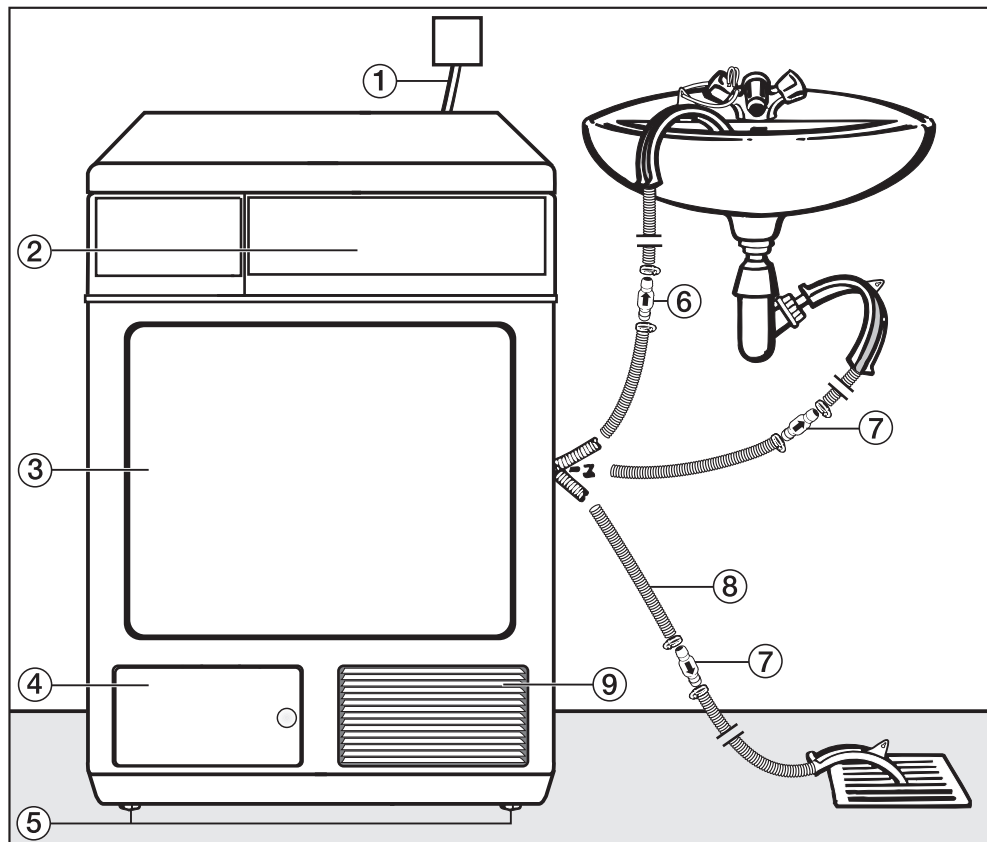
Дата изготовления указана на типовой табличке в формате месяц/год.

Срок службы прибора: 10 лет. Срок хранения не установлен.

Правила и условия реализации не установлены изготовителем и должны соответствовать национальному и/или местному законодательству страны.

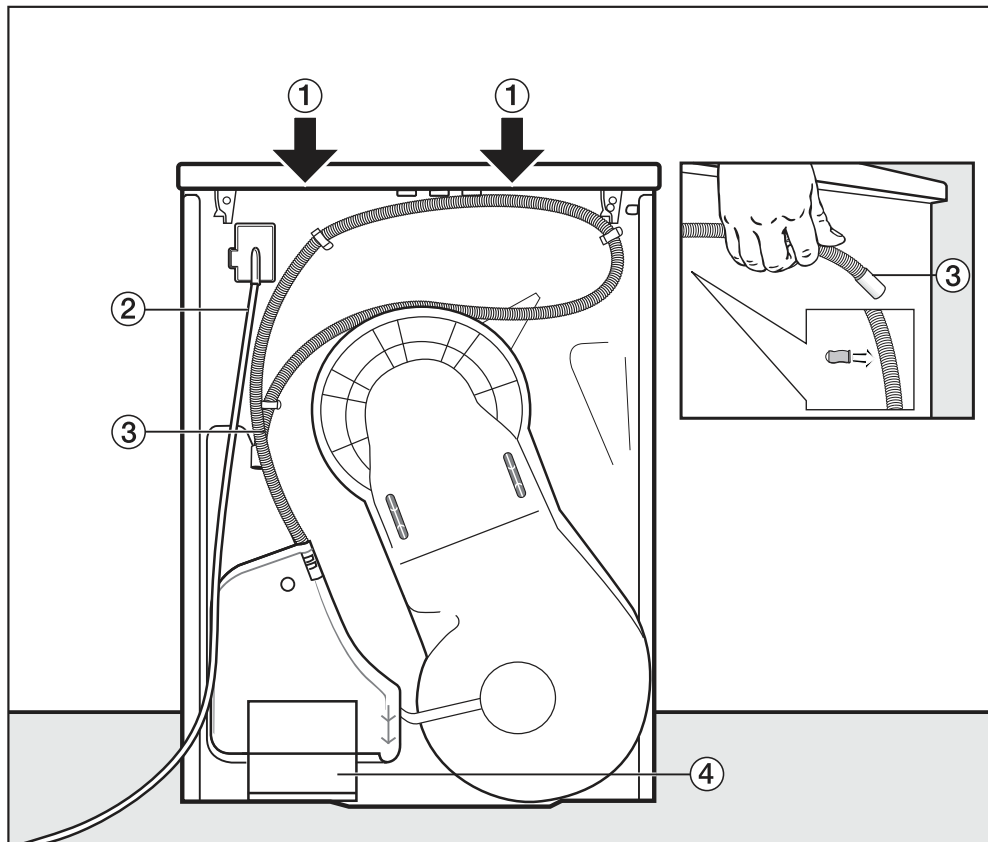
Установка и подключение

Вид спереди



- ① Сетевой кабель
- ② Панель управления
- ③ Дверца
- ④ Монтажная крышка для фильтра (в цоколе)
(открывать только при появлении указания на дисплее)
- ⑤ Четыре винтовых ножки, регулируемые по высоте
- ⑥ Обратный клапан, рекомендуется
- ⑦ Обратный клапан, необходимый
- ⑧ Сливной шланг для отвода конденсата
- ⑨ Решетка внизу справа = отверстие для охлаждения воздуха
(открывать только при появлении указания на дисплее)

Вид сзади

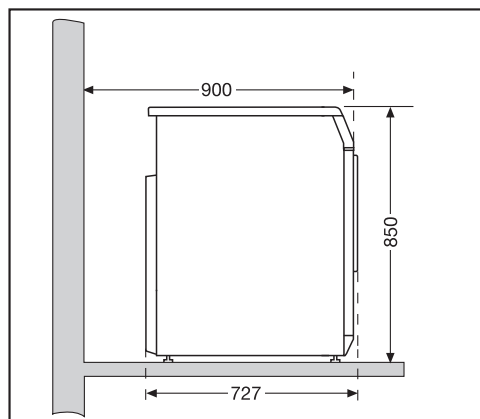


- ① Выступ под крышкой для перемещения машины
- ② Сетевой кабель
- ③ Сливной шланг для отвода конденсата
- ④ Отверстие для охлаждения воздуха

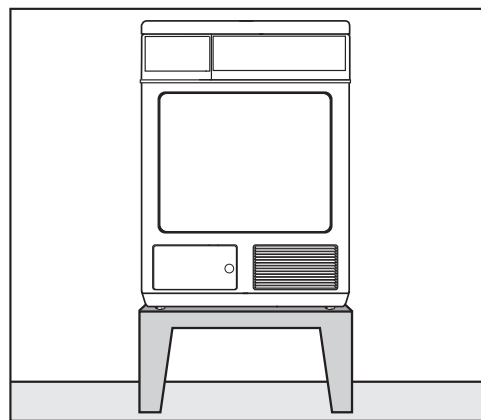
Установка и подключение

Варианты установки

Вид сбоку

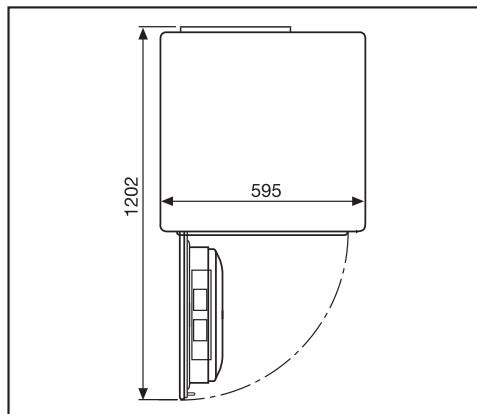


Стальной цоколь

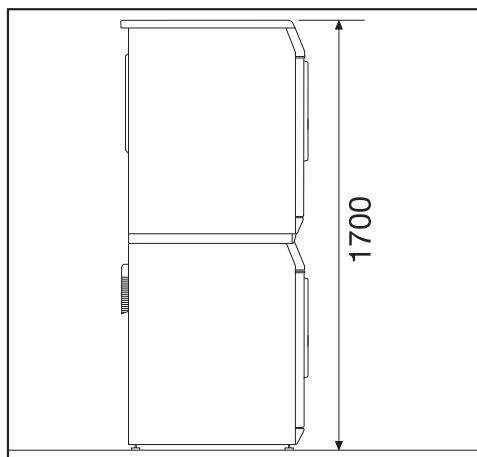


Стальной цоколь* (открытый или закрытый)

Вид сверху



Установка стиральной и сушильной машин в колонну



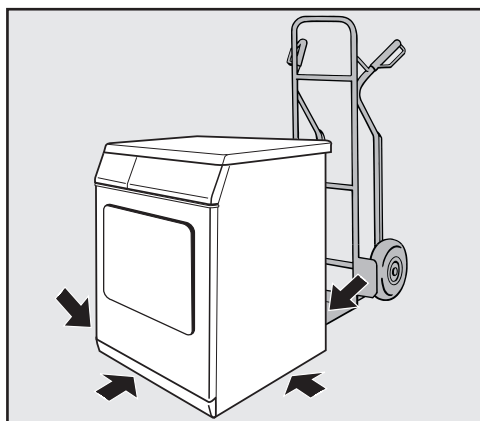
Для установки машин в колонну необходим соединительный монтажный комплект*. Монтаж комплекта должен выполняться авторизованной фирмой Miele организации.

* дополнительно приобретаемая принадлежность Miele

Установка

⚠ В области открывания дверцы сушильной машины не должно иметься никаких запираемых на замок и раздвижных дверей или дверцы с противоположным дверным упором.

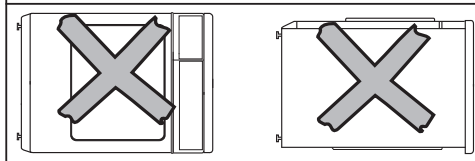
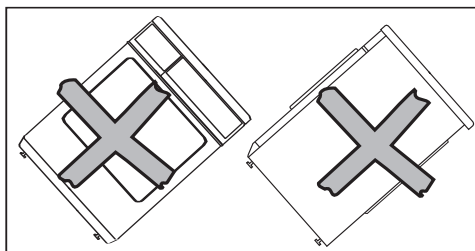
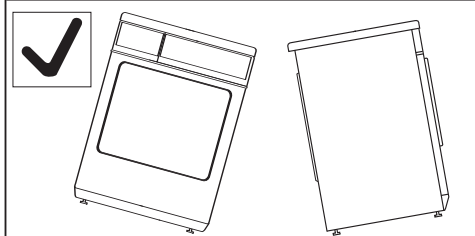
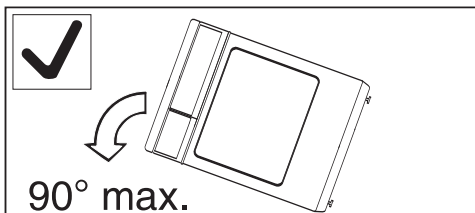
Транспортировка сушильной машины на место установки



При перемещении машины Вы можете брать за выступающую заднюю часть крышки. Используйте для транспортировки сушильной машины (с упаковочного поддона до места установки) передние ножки и задний выступ крышки.

⚠ Следите при транспортировке сушильной машины за ее устойчивостью.

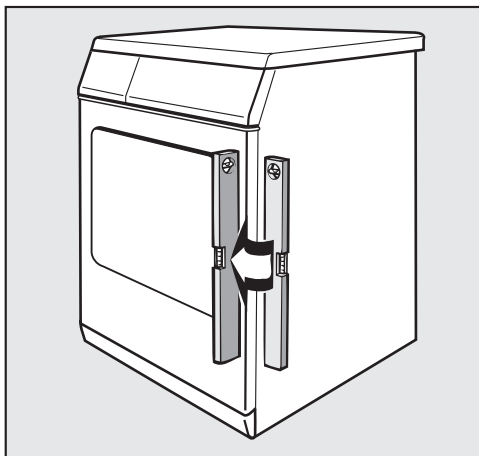
⚠ При транспортировке лежа: наклоняйте сушильную машину только на левую сторону!



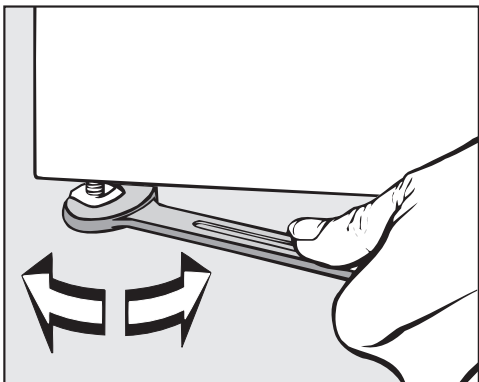
⚠ Если транспортировка осуществлялась не согласно этому описанию, то тогда сушильной машине необходимо период покоя в течение примерно 1 часа до ее подключения к сети электропитания. Иначе можно повредить тепловой насос!

Установка и подключение

Выравнивание сушильной машины



Для обеспечения безупречной работы этой сушильной машины требуется ее установка в вертикальном положении.

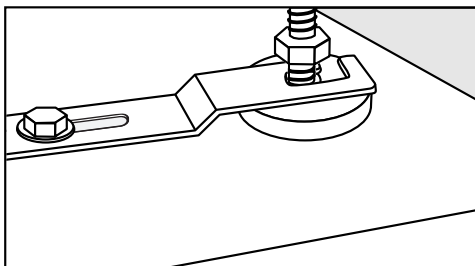


Вращением винтовых ножек можно компенсировать неровности пола.

! Ни в коем случае не загромождать вентиляционные отверстия сушильной машины! Воздушный зазор между нижней стороной сушильной машины и полом не может быть уменьшен из-за плинтуса, ковра с длинным ворсом и т. п. В противном случае не будет обеспечен достаточный приток воздуха.

Эта сушильная машина не предназначена для встраивания под столешницу.

Жесткое крепление сушильной машины




! Зафиксируйте обе передние ножки сушильной машины с помощью крепежных скоб.

Кассовая система

Сушильная машина может быть оснащена кассовой системой (дополнительно приобретаемая принадлежность). Для этого специалист сервисной службы Miele должен запрограммировать соответствующую установку в электронике машины и подключить кассовую систему.

Монеты / жетоны необходимо регулярно вынимать из монетоприемника. Иначе произойдет сбой в работе кассового аппарата (затор)!

– Указание для специалиста сервисной службы:

 При подключении кассового аппарата штекер кнопочного переключателя (см. схему) нужно будет переключить с позиции установленной на заводе, в позицию кассового режима. При несоблюдении этого условия нельзя гарантировать правильность функционирования кассового аппарата.

Проветривание помещения для установки

- Всасываемый при сушке охлаждающий воздух нагревается сушильной машиной и поступает обратно в помещение. Поэтому Вам следует обеспечить достаточную вентиляцию, особенно в небольших помещениях.
- Убедитесь, что температура в помещении не слишком высокая. Если в помещении находятся дру-

гие приборы, выделяющие тепло, то проветрите помещение или выключите эти приборы.


Иначе неизбежно увеличение продолжительности сушки и повышение расхода электроэнергии.

Установка и подключение

Сливной шланг для отвода конденсата

Образующийся при сушке конденсат откачивается через сливной шланг на задней стороне сушильной машины.

Прокладывание сливного шланга


 Не разрешается тянуть за сливной шланг, растягивать и перегибать его.

Иначе возможны повреждения шланга!

- Используйте дугообразный держатель для фиксации сливного шланга, препятствующий образованию перегибов.

Длина сливного шланга: 1400 мм
Высота расположения сливного отверстия: 1000 мм
прилагаемый удлинитель шланга (включ. разъемное соединение): 1950 мм

При особых условиях подключения сушильной машины ее необходимо оснастить обратным клапаном (принадлежность). См. далее "Возможные варианты слива воды".

 Без обратного клапана вода может затечь или засосаться обратно в сушильную машину и протечь. Из-за этого может быть нанесен вред имуществу.

Возможные варианты слива воды:

Подвешивание сливного шланга на край мойки или раковины:

- Закрепите сливной шланг, предотвратив его сползание (например, привяжите)! Иначе выливающаяся вода может причинить ущерб.
- Используйте обратный клапан, если наконечник шланга может погружаться в воду.

Подвешивание в слив в полу (водосток)

- В каждом случае используйте обратный клапан.

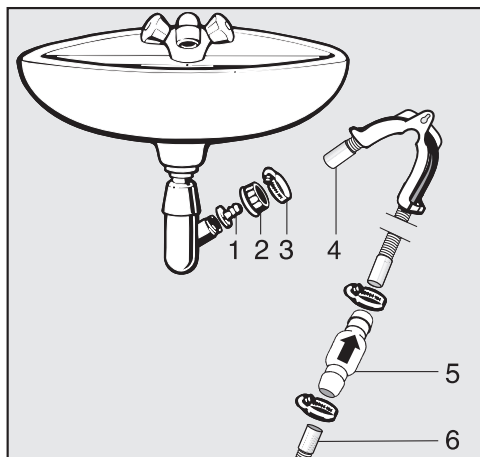
Жесткое подключение к сифону раковины

- В каждом случае используйте обратный клапан.

Различные устройства, к которым дополнительно подключены, например, стиральная или посудомоечная машина.

- В каждом случае используйте обратный клапан.

Пример: жесткое подключение к сифону раковины



1. Адаптер
2. Накладная гайка для сифона раковины
3. Шланговый хомут
4. Удлинитель шланга,
5. Обратный клапан и шланговые хомуты
6. Сливной шланг сушильной машины

- Установите на сифон раковины адаптер **1** с накладной гайкой сифона **2**. Как правило, накладная гайка оснащена шайбой, которую Вам нужно снять.
- Вставьте наконечник сливного шланга **4** в адаптер **1**.
- Затяните отверткой до отказа хомут шланга **3** непосредственно за накладной гайкой.
- Вставьте обратный клапан **5** в сливной шланг **6** от сушильной машины.

Обратный клапан **5** необходимо смонтировать таким образом, чтобы стрелка указывала в направлении слива (в направлении раковины).


- Закрепите обратный клапан с помощью хомутов.

Установка и подключение

Электроподключение

Эта сушильная машина оснащена кабелем со штепсельной вилкой для подключения к сети электропитания.

Должен быть обеспечен постоянный доступ к сетевой вилке для отсоединения сушильной машины от сети электропитания.


 Информация о номинальном потреблении и соответствующем предохранителе указана на типовой табличке. Сравните данные, приведенные на типовой табличке, с параметрами электросети.

Подключение должно осуществляться только к стационарной электропроводке с заземлением, выполненной согласно существующим нормам.

Запрещается подключение этой сушильной машины к сети электропитания через разного рода удлинители, тройники и т.п., чтобы полностью исключить потенциальный источник опасности (опасность возгорания).

Если предусматривается стационарное подключение, то для каждого полюса должно иметься устройство отключения. В качестве размыкающего устройства могут использоваться выключатели с расстоянием между контактами не менее 3 мм. К ним относятся линейные выключатели, предохранители и защитные устройства. Такое подключение должен выполнять только специалист-электрик.

Штекерный разъем или устройство отключения от сети должны быть всегда доступны.

 Если сушильная машина будет отключена от сети, то место отключения должно быть закрыто или находиться под постоянным наблюдением.

Новое подключение, изменения в подключении или проверку защитного провода, включая проверку правильной защиты предохранителями, может проводиться только аттестованным электриком или специалистом-электромонтажником, знающим действующие нормы и требования предприятий по электроснабжению.

Технические характеристики

Высота	850 мм
Ширина	595 мм
Глубина	727 мм
Глубина при открытой дверце	1202 мм
Вес	79,5 кг
Объем барабана	130 л
Загрузка	6,5 кг (вес сухого белья)
Длина шланга	1400 мм
Длина сетевого кабеля	2000 мм
Сетевое напряжение	220-230 В 50 Гц
Общая потребляемая мощность	1,250 кВт
Предохранитель	10 А
Контрольные отметки	см. типовую табличку
Мощность лампы накаливания	см. типовую табличку
Вид/количество хладагента	см. типовую табличку
Макс. нагрузка на пол в рабочем состоянии	925 Н
Соответствие нормам по безопасности продукта	согласно EN 10472, EN 60335
Уровень громкости звука на рабочем месте согласно EN ISO 11204/11203	< 70 дБ исх. 20 мкПа

Контактная информация о Miele

По всем вопросам, связанным с приобретением техники, приобретением дополнительных принадлежностей и расходных материалов, а также в случае необходимости сервисной поддержки просим обращаться по телефону "Горячей линии".

Российская Федерация

Горячая линия для РФ 8-800-200-29-00 (звонок бесплатный на всей территории РФ)

E-mail: service@miele.ru

Internet: www.miele.ru

Адрес ООО Миле СНГ

125284 Москва,

Ленинградский проспект, 31А, стр.1

Адрес филиала ООО Миле СНГ в г. Санкт-Петербурге

197046 Санкт-Петербург

Петроградская наб., 18 а

Украина

ООО "Миле"

ул. Жилианская 48, 50А, Киев, 01033 БЦ "Прайм"

Тел. 0 800 500290 (звонок со стационарного телефона на территории Украины бесплатный)

(044) 496 03 00

Факс (044) 494 22 85

E-mail: info@miele.ua

Internet: www.miele.ua

Республика Казахстан

ТОО "Миле"

050059, г. Алматы Проспект Аль-Фараби, 13

Тел. (727) 311 11 41

Факс (727) 311 10 42

Горячая линия 8-800-080-53-33

E-mail: info@miele.kz

Internet: www.miele.kz

Другие страны СНГ

По всем вопросам приобретения дополнительных принадлежностей и расходных материалов, а также в случае необходимости сервисной поддержки, просим обращаться к продавцу, у которого Вы приобрели это изделие.

Внимание!

Условия гарантии в данных странах (в силу местного законодательства) могут быть иными. Уточнить условия гарантии можно у продавца.

Контактные данные продавцов в странах СНГ можно получить в контактном центре

ООО Миле СНГ

Тел. + 7 (495) 745 89 90

Факс + 7 (495) 745 89 84

E-mail: info@miele.ru

Miele

PROFESSIONAL

Производитель:

Миле & Ци. КГ, Карл-Миле-Штрассе, 29, 33332 Гютерсло, Германия
Miele & Cie. KG, Carl-Miele-Straße 29, 33332 Gütersloh, Deutschland

Изготовлено на заводе:

Миле Техника с.р.о., Сумперска 1348, 78391, Юничев, Чехия
Miele Technika s.r.o., Sumperska 1348, 78391 Uničov, Tschechien

Импортеры:

ООО Миле СНГ
Российская Федерация и страны СНГ
125284 Москва,
Ленинградский пр-т, д. 31а, стр. 1
Телефон: (495) 745 8990
8 800 200 2900
Телефакс: (495) 745 8984

Internet: www.miele.ru
E-mail: info@miele.ru

ТОО Миле
Казахстан
050059, г. Алматы
Проспект Аль-Фараби, 13
Тел. (727) 311 11 41
8-800-080-53-33
Факс (727) 311 10 42

ООО "Миле"
ул. Жилианская 48, 50А
01033 Киев, Украина
Телефон: + 38 (044) 496 0300
Телефакс: + 38 (044) 494 2285

Internet: www.miele.ua
E-mail: info@miele.ua



EAC