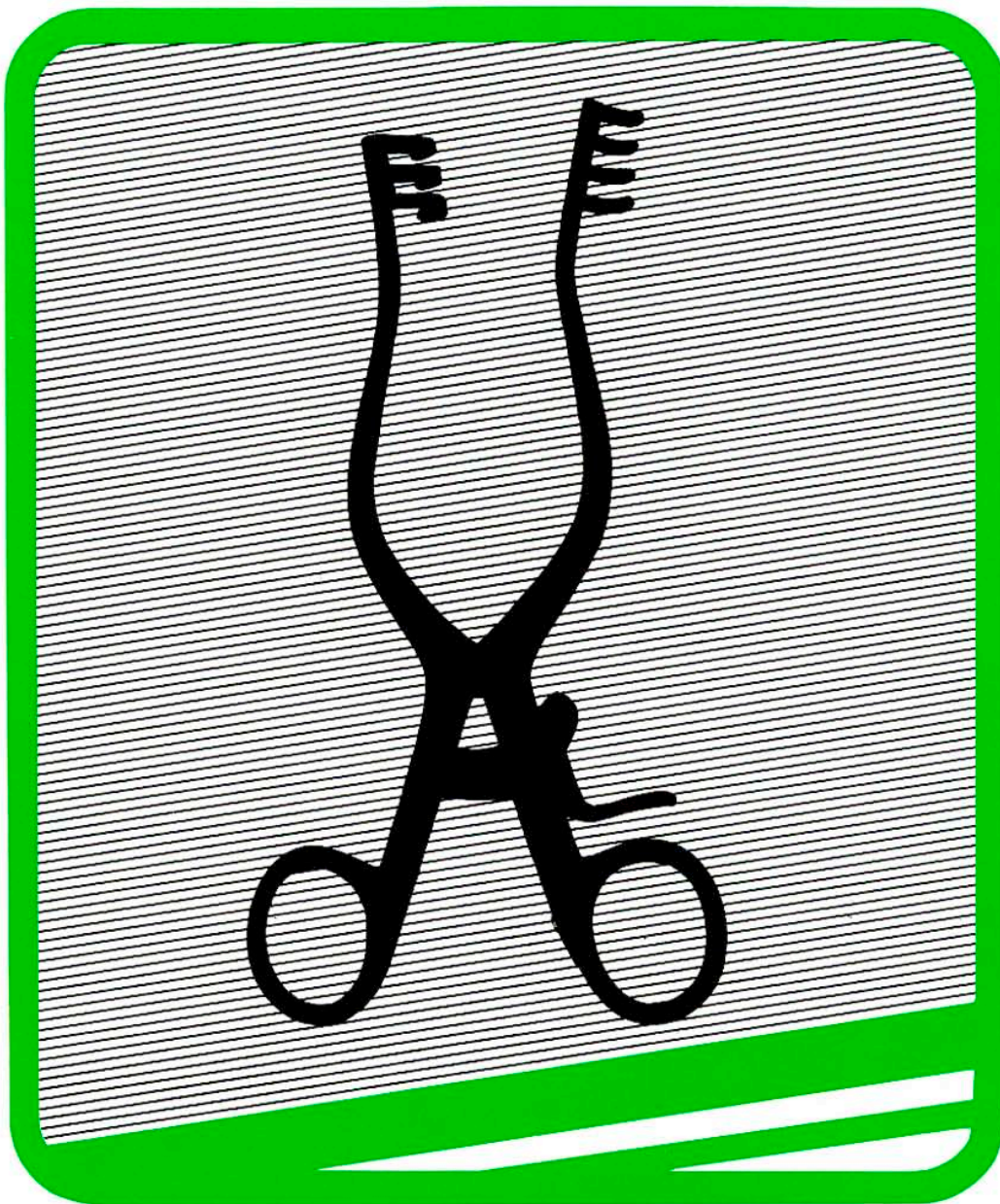
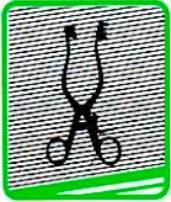


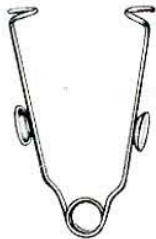


Wundsperrer, Bauchdeckenhalter
Self-retaining Retractors, Abdominal Retractors
Separadores, Separadores abdominales
Ecarteurs autosupportants, Ecarteurs abdominaux
Divaricatori, Divaricatori addominali

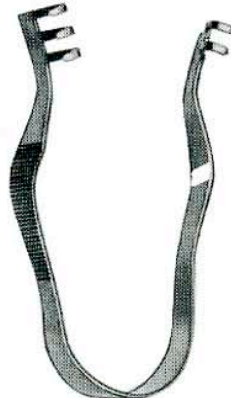




**Wundsperrer
Retractors
Separadores
Ecarteurs
Divaricatori**



Bosc



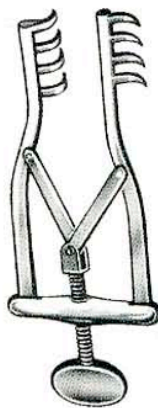
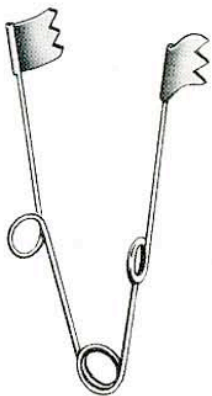
Finsen



Finsen

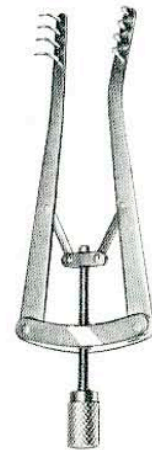
scharf · sharp stumpf · blunt
agudos · pointus romos · mousses
acuti smussi

cm	in				
5	2		RU 4640-05	RU 4641-05	
7	2 ³ / ₄	RU 6253-07	RU 4640-07	RU 4641-07	RU 4642-07



Allport

9,5 cm/3³/₄"
RU 4645-09



Alm

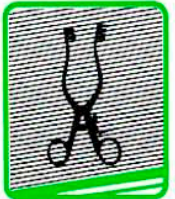
scharf · sharp stumpf · blunt
agudos · pointus romos · mousses
acuti smussi

cm	in	
8,5	3 ¹ / ₂	RU 4643-08
11,5	4 ¹ / ₂	RU 4643-11

cm	in		
7	2 ³ / ₄	RU 4650-07	RU 4651-07
10	4	RU 4650-10	RU 4651-10



Wundsperrer
Retractors
Separadores
Ecarteurs
Divaricatori



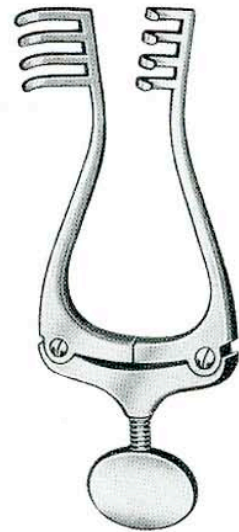
10 cm/4"

scharf	stumpf
sharp	blunt
agudo	romo
pointu	mousse
acuti	smussi
RU 4655-01/10	RU 4655-10



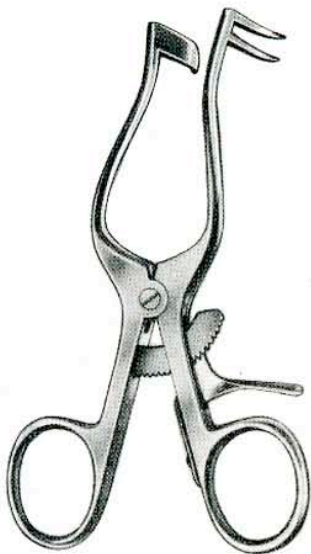
Jansen
10,5 cm/4 1/4"

scharf	stumpf
sharp	blunt
agudo	romo
pointu	mousse
acuti	smussi
RU 4680-10	RU 4681-10

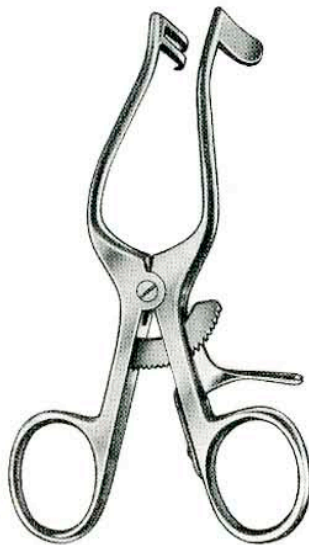


Jansen-Deep
10,5 cm/4 1/4"

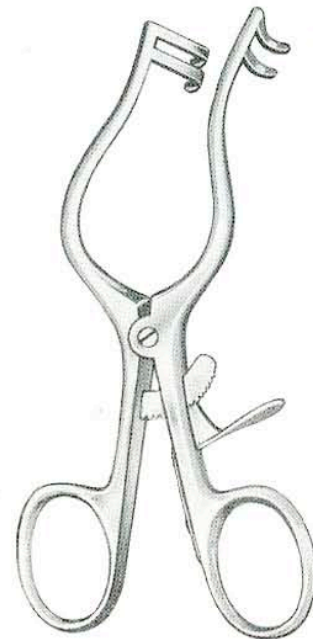
scharf	stumpf
sharp	blunt
agudo	romo
pointu	mousse
acuti	smussi
RU 4684-10	RU 4685-10



Plester
11 cm/4 1/2"
RU 4690-01

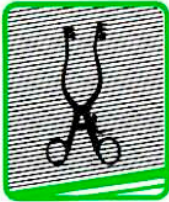


Plester
11 cm/4 1/2"
RU 4690-02

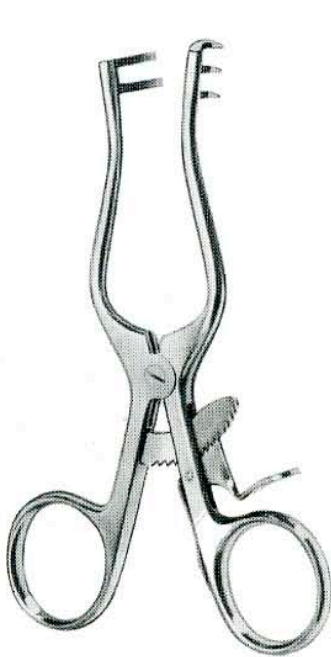


Plester
13 cm/5"

scharf
sharp
agudo
pointu
acuti
RU 4691-01
stumpf
blunt
romo
mousse
smussi
RU 4691-02



**Wundsperrer
Retractors
Separadores
Ecarteurs
Divaricatori**



Weitlaner

scharf	stumpf
sharp	blunt
agudo	romo
pointu	mousse
acuti	smussi

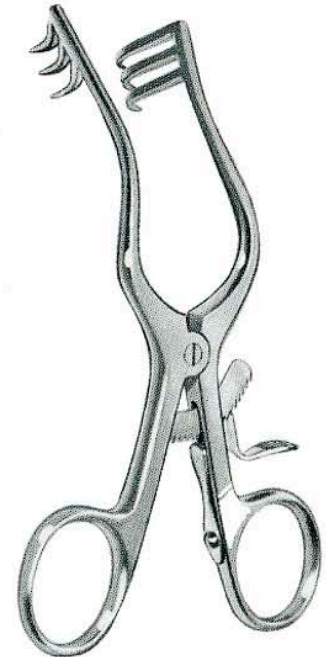
RU 4700-10 RU 4701-10



Weitlaner

scharf	stumpf
sharp	blunt
agudos	romos
pointus	mousses
acuti	smussi

RU 4700-13 RU 4701-13



Weitlaner-Wullstein

scharf	stumpf
sharp	blunt
agudos	romos
pointus	mousses
acuti	smussi

RU 4710-13 RU 4711-13

10,5 cm/4 1/4"

13 cm/5"

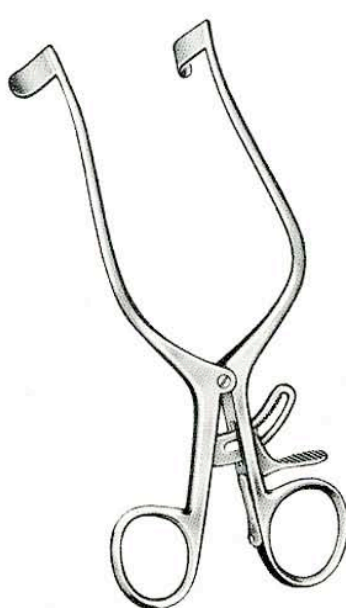
16,5 cm/6 1/2"

RU 4700-16 RU 4701-16

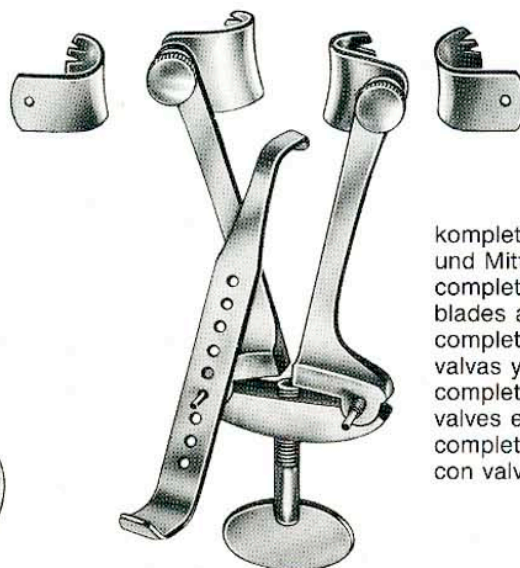
RU 4710-16 RU 4711-16



Mollison
15 cm/6"
RU 4714-15



Tübinger Modell
16 cm/6 1/4"
RU 4716-16

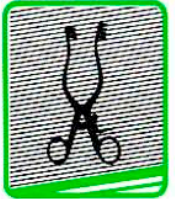


**Henner
(Lempert)**
12 cm/4 1/2"
RU 4717-00

komplett mit 2 Paar Valven
und Mittelvalve
complete with 2 pairs of
blades and centre blade
completo con 2 pares de
valvas y valva central
complet avec 2 paires de
valves et valve centrale
completo con 2 valve,
con valva centrale



**Wundsperrer
Retractors
Separadores
Ecarteurs
Divaricatori**

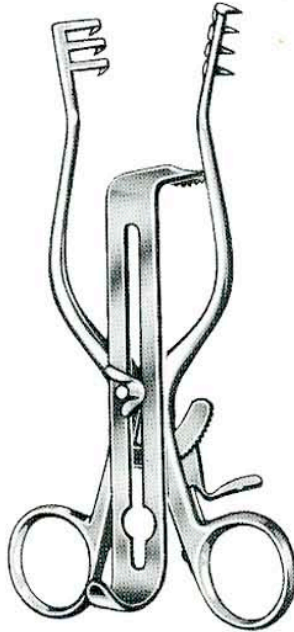


komplett mit 3 Mittelvalven
complete with 3 central blades
completo con 3 valvas centrales
complet avec 3 valves centrales
completo con 3 valve centrali

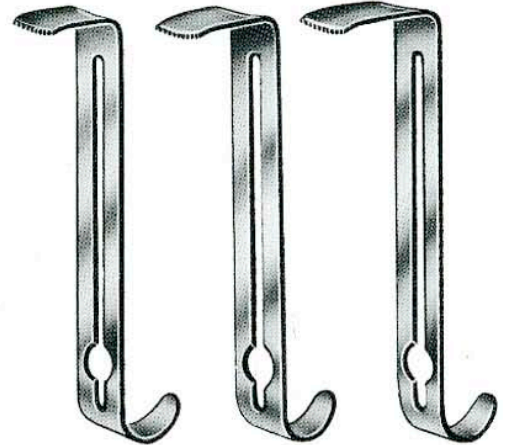
Henley

16,5 cm/6 1/2"

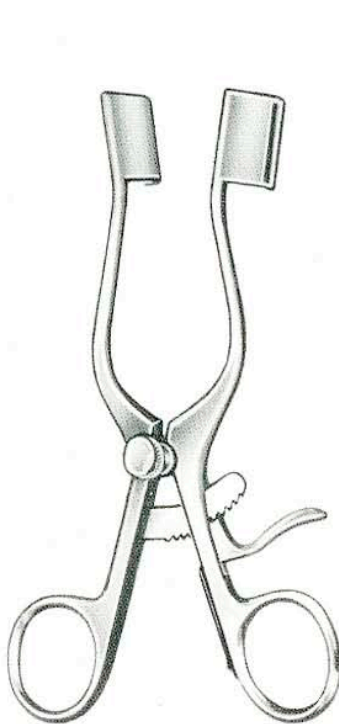
scharf	stumpf
sharp	blunt
agudo	romo
pointu	mousse
acuto	smusso
RU 4718-00	RU 4718-01



Mittelvalven, allein
Central blades, only
Valvas centrales, sueltas
Valves centrales, seules
Valve centrali, solo



16 x 19 mm	16 x 25 mm	16 x 32 mm
RU 4718-19	RU 4718-25	RU 4718-32



Weitlaner-Baby



Milligan



**Cone
(Adson-Baby)**

scharf	stumpf
sharp	blunt
agudo	romo
pointu	mousse
acuti	smussi

scharf	stumpf
sharp	blunt
agudos	romos
pointus	mousses
acuti	smussi

13 cm/5" **RU 4719-13**

RU 4720-13 **RU 4721-13**

RU 4722-13 **RU 4723-13**

16 cm/6 1/4"

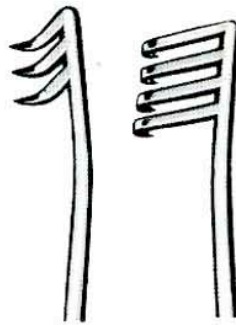
RU 4722-16 **RU 4723-16**



**Wundsperrer
Retractors
Separadores
Ecarteurs
Divaricatori**

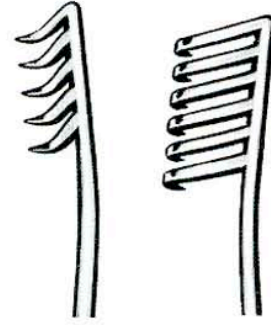


Weitlaner



3 x 4 Zähne
3 x 4 teeth
3 x 4 dientes
3 x 4 dents
3 x 4 denti

scharf	stumpf
sharp	blunt
agudos	romos
pointus	mousses
acuti	smussi



5 x 6 Zähne
5 x 6 teeth
5 x 6 dientes
5 x 6 dents
5 x 6 denti

scharf	stumpf
sharp	blunt
agudo	romo
pointu	mousse
acuti	smussi

20 cm/8"	RU 4724-20	RU 4725-20		
25 cm/9 1/2"	RU 4724-25	RU 4725-25	RU 4726-25	RU 4727-25



Adson

scharf	stumpf
sharp	blunt
agudo	romo
pointu	mousse
acuti	smussi



Anderson-Adson

scharf	stumpf
sharp	blunt
agudo	romo
pointu	mousse
acuti	smussi



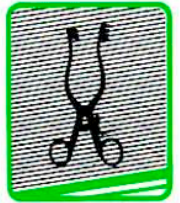
Cone

scharf	stumpf
sharp	blunt
agudos	romos
pointus	mousses
acuti	smussi

20 cm/8 "	RU 4728-20	RU 4729-20	RU 4730-20	RU 4731-20	RU 4734-20	RU 4735-20
26 cm/10 1/4"					RU 4734-26	RU 4735-26



Wundsperrer
Retractors
Separadores
Ecarteurs
Divaricatori

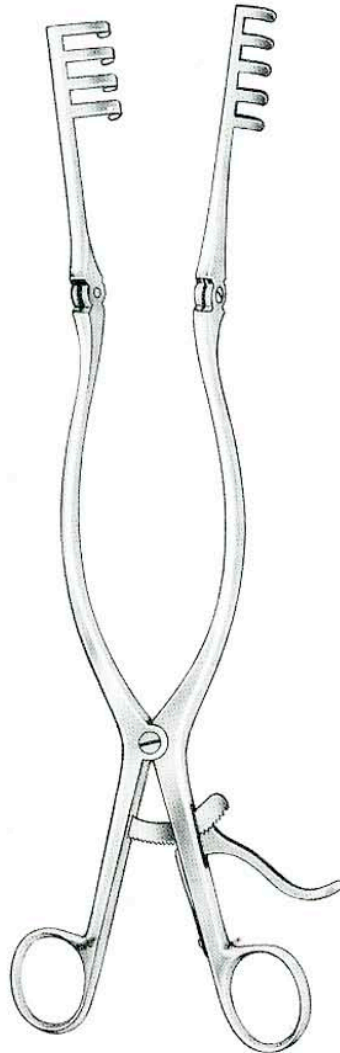


Travers
21 cm/8¹/₄"
RU 4738-21

Maultiefe
jaws depht
profundidad de boca
profondeur du mors
profondità del morso

25 mm

44 mm



Beckmann-Adson
31 cm/12¹/₄"

scharf
sharp
agudos
pointus
acuti

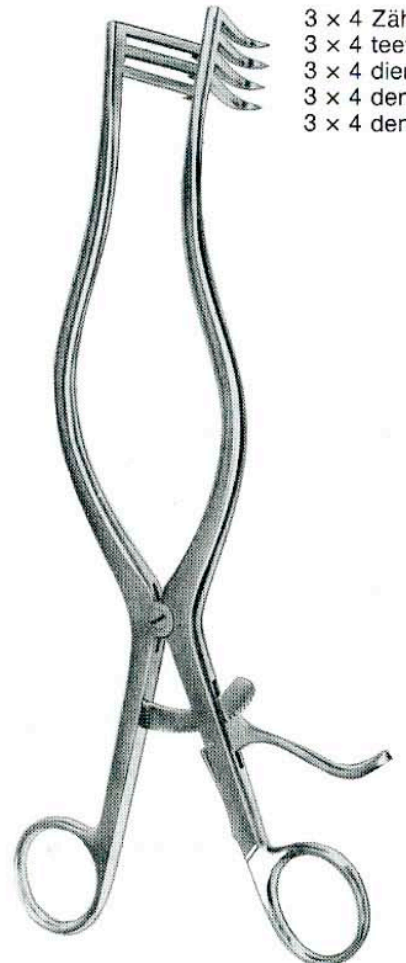
RU 4739-31/01

RU 4739-31/02

stumpf
blunt
romos
mousses
smussi

RU 4739-31/11

RU 4739-31/12



3 x 4 Zähne
3 x 4 teeth
3 x 4 dientes
3 x 4 dents
3 x 4 denti

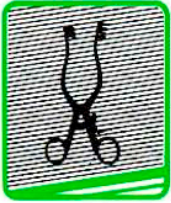
Adson
27 cm/10¹/₂"

scharf
sharp
agudo
pointu
acuti

RU 4740-27

stumpf
blunt
romo
mousse
smussi

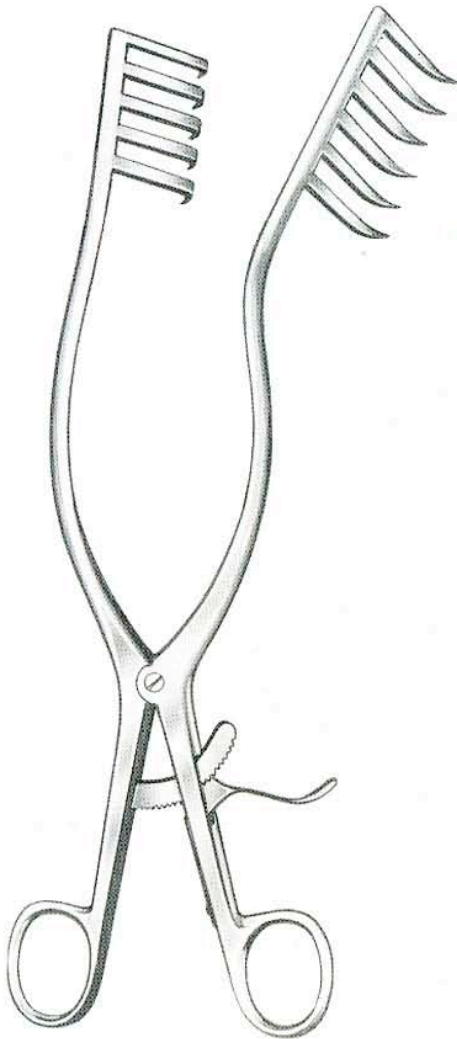
RU 4741-27



**Wundsperrer
Retractors
Separadores
Ecarteurs
Divaricatori**



5 x 6 Zähne
5 x 6 teeth
5 x 6 dientes
5 x 6 dents
5 x 6 denti



Adson

27 cm/10 1/2"

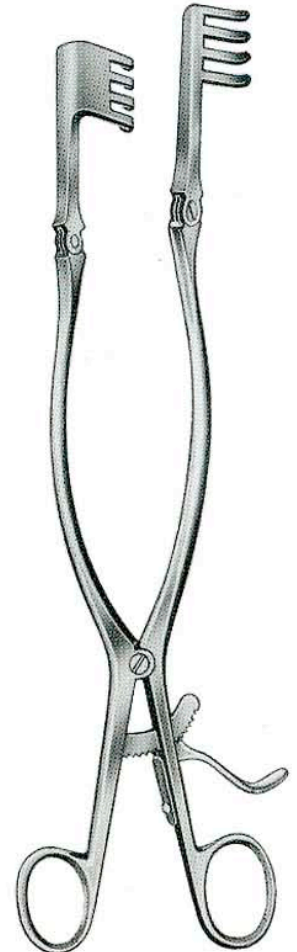
scharf	stumpf
sharp	blunt
agudo	romo
pointu	mousse
acuti	smussi
RU 4740-50/01	RU 4741-50/01



**Beckmann-Adson
(Standard)**

31 cm/12 1/4"

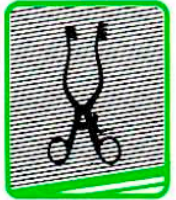
scharf	stumpf
sharp	blunt
agudo	romo
pointu	mousse
acuti	smussi
RU 4742-31	RU 4743-31



Adson
33 cm/13"
RU 4743-33



Wundsperrer, Bauchdeckenhalter
 Abdominal Retractors
 Separadores abdominales
 Ecarteurs abdominaux
 Divaricatori addominali



Hemilaminektomie-Sperrer
 Hemilaminectomy retractor
 Separadores de hemilaminectomia
 Ecarteurs pour l'hémilaminectomie
 Divaricatori per emilaminectomia



27 cm/10 1/2"
 RU 4745-27



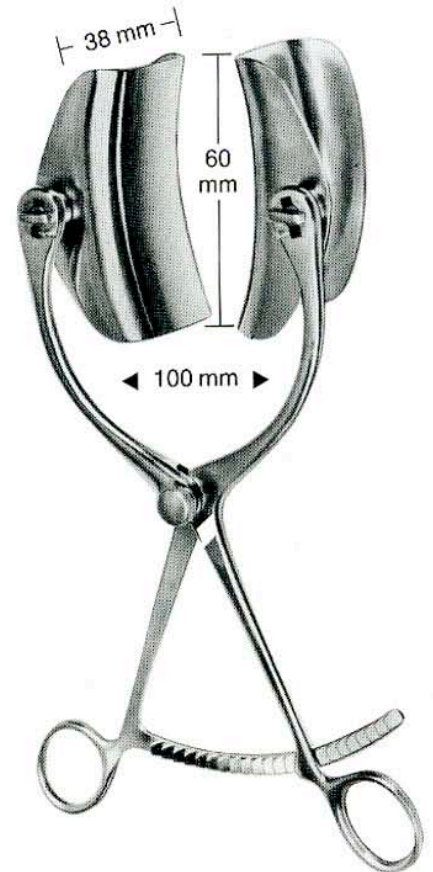
Beckmann-Eaton
 33 cm/13"
 RU 4749-33

Sperrer, allein
 Retractor, only
 Separador, suelto
 Ecarteur, seul
 Divaricatori solo

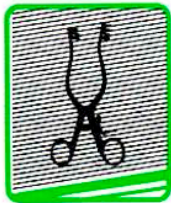
seitl. Blätter
 Lateral blades
 Valvas laterales
 Valves latérales
 Valve laterali

RU 4750-50

RU 4750-51



Collin
 RU 4750-00



Bauchdeckenhalter
Abdominal Retractors
Separadores abdominales
Ecarteurs abdominaux
Divaricatori addominali



mit 2 Paar Valven
 with 2 pairs of blades
 con 2 pares de valvas
 avec 2 paires de valves
 con 2 paia di valve

RU 4751-00

Baby-Collin



Collin

Sperrer, komplett
 Retractors, complete
 Separadores, completos
 Ecarteurs, complets
 Divaricatore completo

Sperrer, allein
 Retractors, only
 Separadores, sueltos
 Ecarteurs, seuls
 Divaricatore solo

seitl. Blätter
 Lateral blades
 Valvas laterales
 Valves latérales
 Valve laterali

Mittelblatt
 Central blades
 Valvas centrales
 Valves centrales
 Valva centrale

Fig. 1

Fig. 2

Fig. 3

RU 4752-00

RU 4754-00

RU 4754-10

RU 4752-50

RU 4754-50

RU 4754-60

38 x 62 mm
RU 4752-51

38 x 80 mm
RU 4754-51

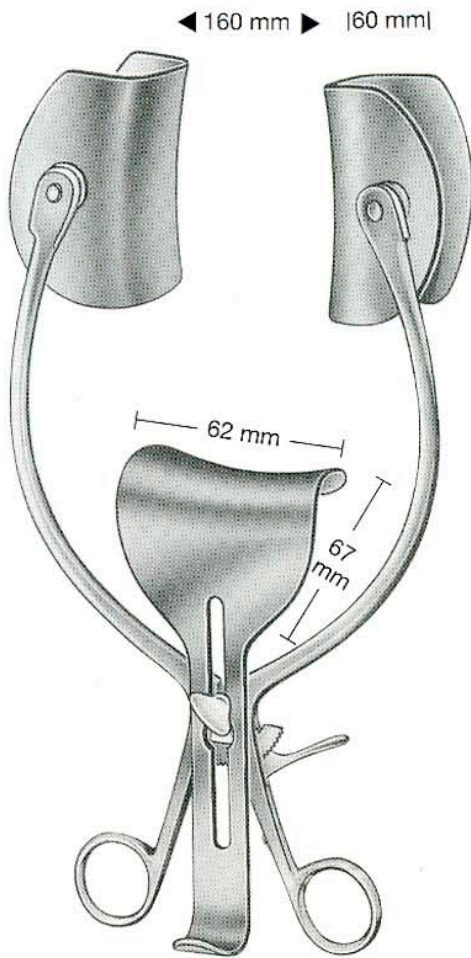
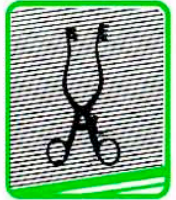
38 x 100mm
RU 4754-61

55 x 55 mm
RU 4752-55

55 x 75 mm
RU 4754-65



Bauchdeckenhalter
Abdominal Retractors
Separadores abdominales
Ecarteurs abdominaux
Divaricatori addominali



Collin

80 mm

Sperrer, komplett
 Retractor, complete
 Separador, completo
 Ecarteur, complet
 Divaricatore, completo
RU 4754-70

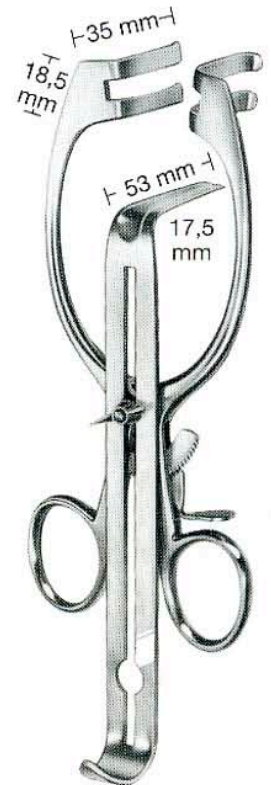
seitl. Blätter
 Lateral blades
 Valvas laterales
 Valves latérales
 Valve laterali
RU 4754-71

Mittelblatt, allein
 Central blade
 Valva central
 Valve centrale
 Valva centrale
RU 4754-75

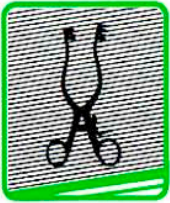
Sperrer, allein
 Retractor, only
 Separador, suelto
 Ecarteur, seul
 Divaricatore, solo
RU 4754-76



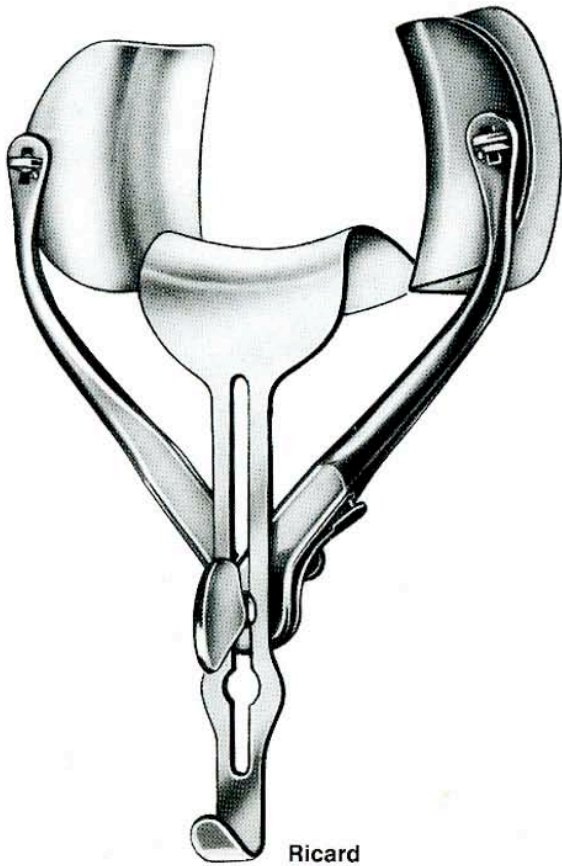
Mayo-Adams
 17 cm/6³/₄"
RU 4755-17



Mayo-Adams
 17 cm/6³/₄"
RU 4756-17



Bauchdeckenhalter, Vulva-Spreizer
Abdominal Retractors, Vulval Retractors
Separadores abdominales, Separadores para vulva
Ecarteurs abdominaux, Ecarteurs vulvaires
Divaricatori addominali, Divaricatori per vulva



Ricard

komplett
complete
completo
complet
completo

Sperrer, allein
Retractors, only
Separadores, sueltos
Ecarteurs, seuls
Divaricatore, solo

seitl. Blätter
Lateral blades
Valvas laterales
Valves latérales
Valve laterali

Mittelblatt
Central blades
Valvas centrales
Valves centrales
Valva centrale

Fig. 1

RU 4758-01

Fig. 2

RU 4758-02

RU 4758-11

RU 4758-11

RU 4758-21
60 × 80 mm

RU 4758-22
72 × 85 mm

RU 4758-31
53 × 70 mm

RU 4758-32
80 × 90 mm

Vulva-Spreizer
Vulval retractor
Separador para vulva
Ecarteur vulvaire
Divaricatori per vulva



Richter

16,5 cm/6 1/2"
RU 4760-16



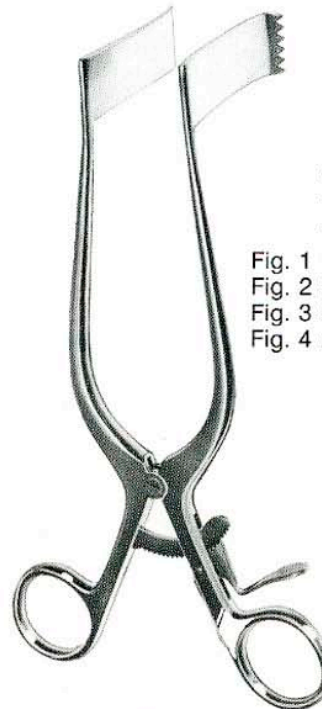
Gelpi

9 cm/3 1/2" **RU 4761-09**
11 cm/4 1/2" **RU 4761-11**
13 cm/5" **RU 4761-13**
19 cm/7 1/2" **RU 4761-19**



Gelpi

19 cm/7 1/2"
RU 4763-19



Meyerding

18 cm/7"

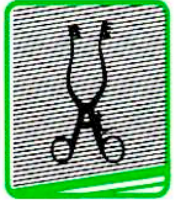
Fig. 1 **RU 4764-01**
Fig. 2 **RU 4764-02**
Fig. 3 **RU 4764-03**
Fig. 4 **RU 4764-04**

Blätter
Blades
Valvas
Valves
Valve

Fig. 1 1 3/4" × 1"
Fig. 2 2 1/8" × 1"
Fig. 3 2 3/8" × 1 3/4"
Fig. 4 2 3/8" × 1"



Wundspreizer, Bauchdeckenhalter
Abdominal Retractors
Separadores abdominales
Ecarteurs abdominaux
Divaricatori addominali, Divaricatori per vulva



Markham-Meyerdung

18 cm/7"
RU 4765-01 RU 4765-02



Rigby

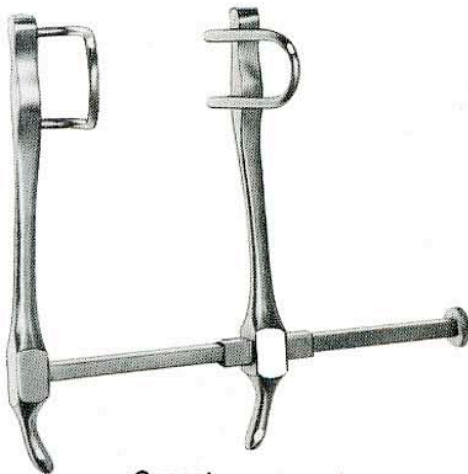
19 cm/7 1/2"
RU 4767-19



De Bakey

RU 4768-12 12 cm/4 3/4"
RU 4768-17 17 cm/6 3/4"

◀ 100 mm ▶



Gosset
RU 4769-00

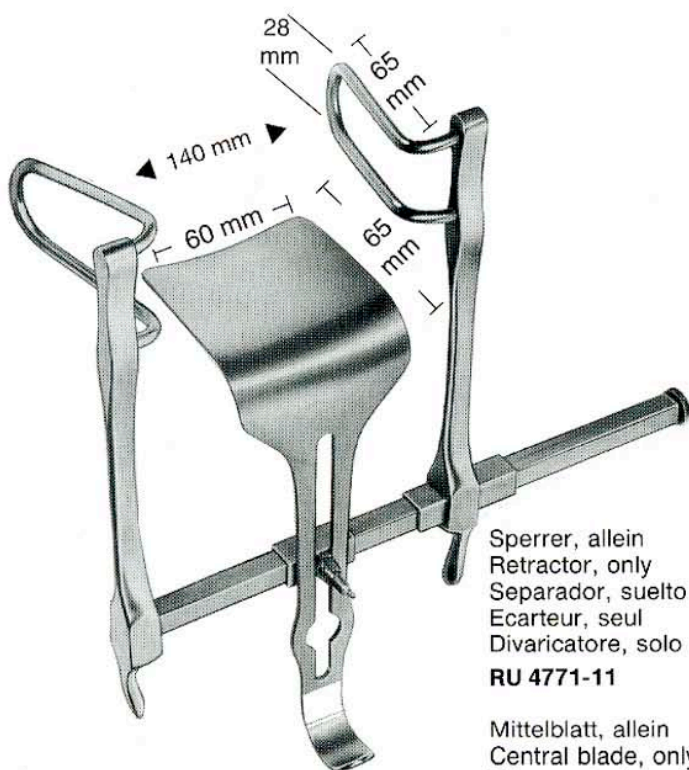
◀ 140 mm ▶



Gosset
RU 4770-02



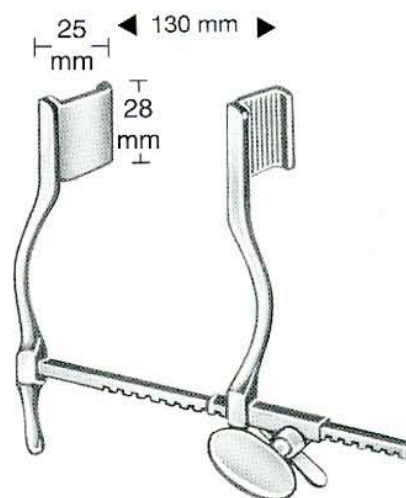
Bauchdeckenhalter, Wundspreizer
Abdominal Retractors
Separadores abdominales
Ecarteurs abdominaux
Divaricatori addominali



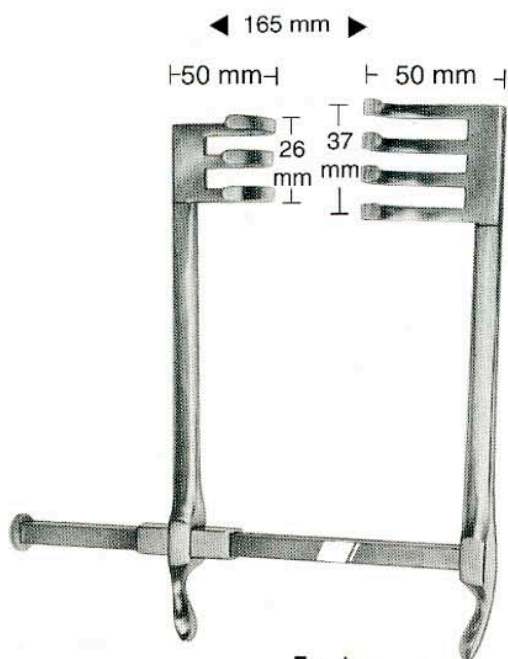
Gosset
RU 4771-00

Sperrer, allein
 Retractor, only
 Separador, suelto
 Ecarteur, seul
 Divaricatore, solo
RU 4771-11

Mittelblatt, allein
 Central blade, only
 Valva central, suelta
 Valve centrale, seule
 Valva centrale, solo
RU 4771-21



Hertzler
RU 4772-00



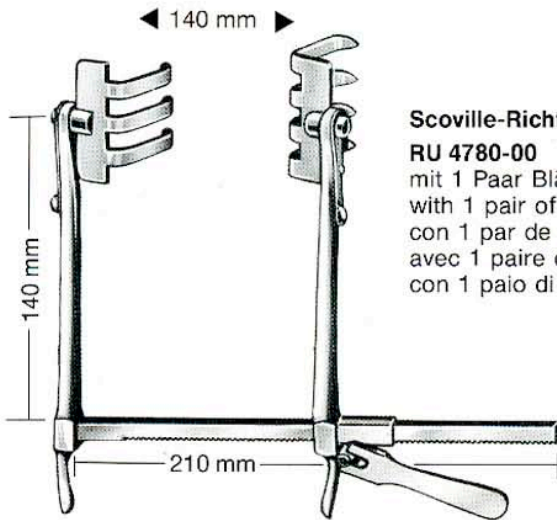
Frazier
RU 4774-00



**Wundspreizer
Retractors
Separadores
Ecarteurs
Divaricatori**



die Blätter werden paarweise geliefert
the blades are available by pairs
las valvas se entregan por pares
les valves sont livrées par paire
i valvi sono disponibile a coppie



**Scoville-Richter
RU 4780-00**

mit 1 Paar Blättern RU 4780-01
with 1 pair of blades RU 4780-01
con 1 par de valvas RU 4780-01
avec 1 paire de valves RU 4780-01
con 1 paio di valve RU 4780-01



60 x 50 mm
RU 4780-01



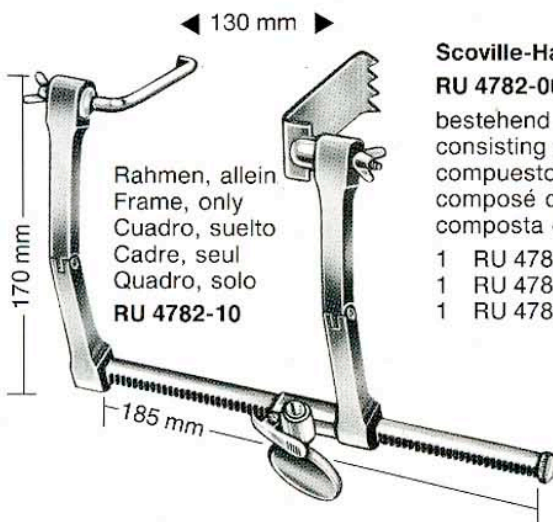
48 x 50 mm
RU 4780-02



28 x 40 mm
RU 4780-03



38 x 62 mm
RU 4780-04



**Scoville-Haverfield
RU 4782-00**

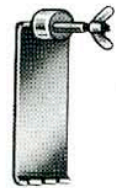
bestehend aus:
consisting of:
compuesto de:
composé de:
composta da:

- 1 RU 4782-10
- 1 RU 4782-11
- 1 RU 4782-12

Rahmen, allein
Frame, only
Cuadro, suelto
Cadre, seul
Quadro, solo
RU 4782-10



Scoville
51 mm
RU 4782-11



Scoville
RU 4782-12 57 x 25 mm
RU 4782-13 76 x 51 mm
RU 4782-17 76 x 25 mm
RU 4782-18 89 x 25 mm



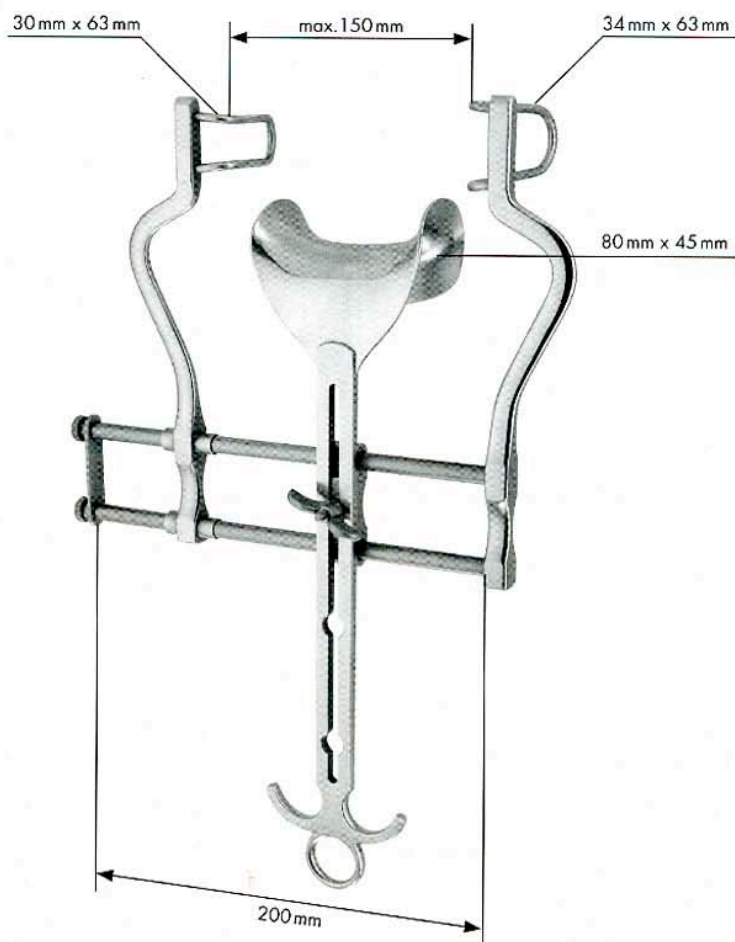
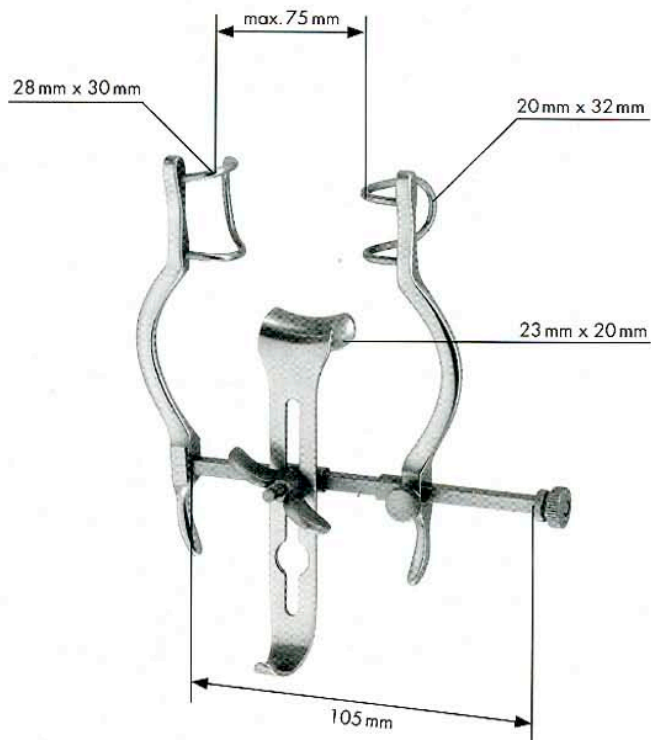
Taylor
44 x 38 mm
RU 4782-14



Taylor
RU 4782-15 63 x 51 mm
RU 4782-16 79 x 57 mm



Bauchdeckenhalter
Abdominal Retractors
Separadores abdominales
Ecarteurs abdominaux
Divaricatori addominali



Sperrer, komplett
 Retractor, complete
 Separador, completo
 Ecarteur, complet
 Divaricatore, completo

Baby-Balfour
RU 4798-00

Balfour
RU 4800-00

Sperrer, allein
 Retractor, only
 Separador, suelto
 Ecarteur, seul
 Divaricatore, solo

RU 4798-11

RU 4800-11

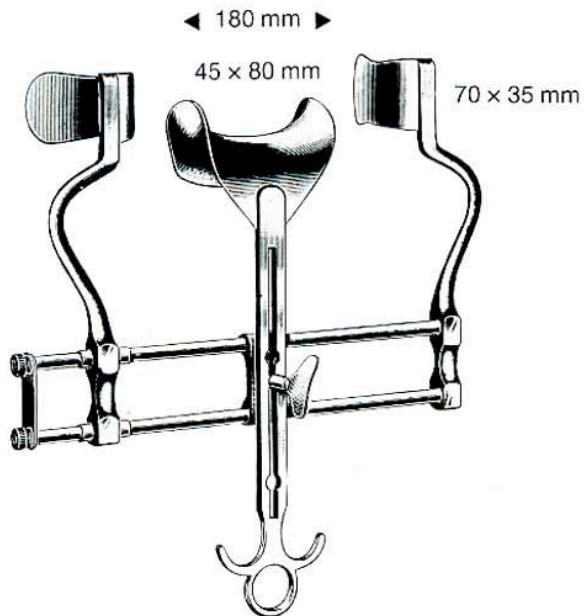
Mittelblatt, allein
 Central blade, only
 Valva central, suelta
 Valve centrale, seule
 Valva centrale, solo

RU 4798-21

RU 4800-21



Bauchdeckenhalter
Abdominal Retractors
Separadores abdominales
Ecarteurs abdominaux
Divaricatori addominali



Balfour

Sperrer, komplett
Retractor, complete
Separador, completo
Ecarteur, complet
Divaricatore, completo
RU 4802-00

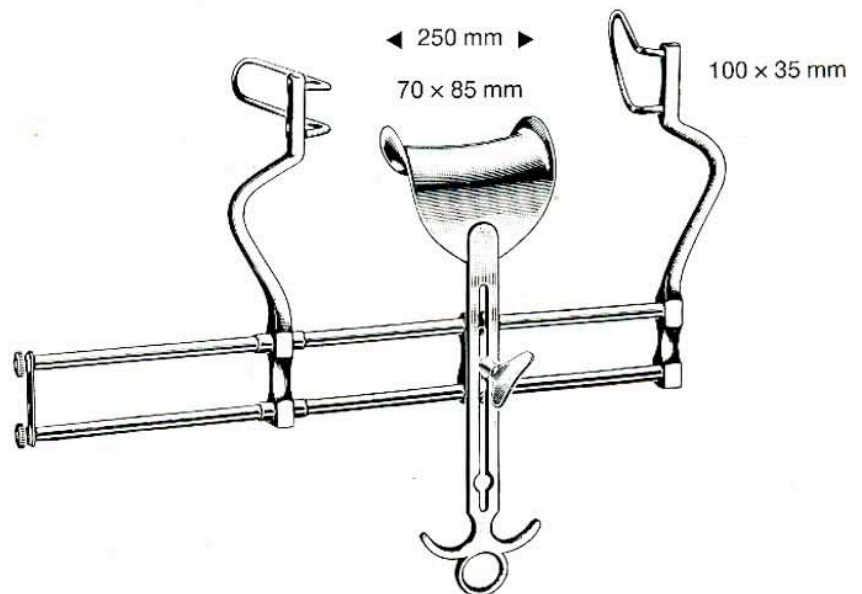
Sperrer, allein
Retractor, only
Separador, suelto
Ecarteur, seul
Divaricatore, solo
RU 4802-11

Mittelblatt, allein
Central blade, only
Valva central, suelta
Valve centrale, seule
Valva centrale, solo
RU 4802-21

Sperrer, komplett
Retractor, complete
Separador, completo
Ecarteur, complet
Divaricatore, completo
RU 4804-00

Sperrer, allein
Retractor, only
Separador, suelto
Ecarteur, seul
Divaricatore, solo
RU 4804-11

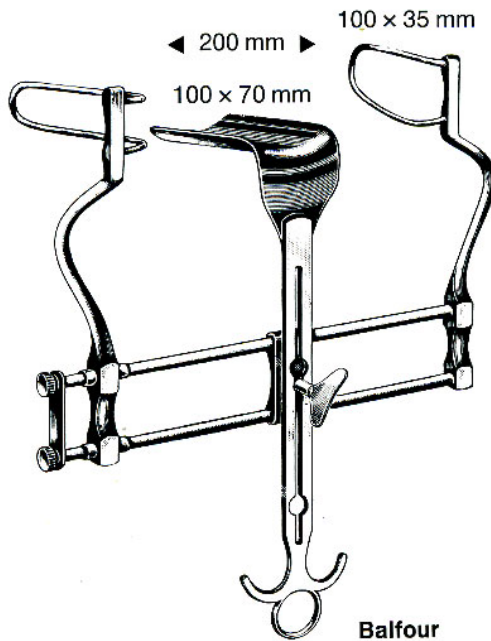
Mittelblatt, allein
Central blade, only
Valva central, suelta
Valve centrale, seule
Valva centrale, solo
RU 4804-21



Balfour



Bauchdeckenhalter
Abdominal Retractors
Separadores abdominales
Ecarteurs abdominaux
Divaricatori addominali



Sperrer, komplett
 Retractor, complete
 Separador, completo
 Ecarteur, complet
 Divaricatore, completo
RU 4806-00

Sperrer, allein
 Retractor, only
 Separador, suelto
 Ecarteur, seul
 Divaricatore, solo
RU 4806-11

Mittelblatt, allein
 Central blade, only
 Valva central, suelta
 Valve centrale, seule
 Valva centrale, solo
RU 4806-21

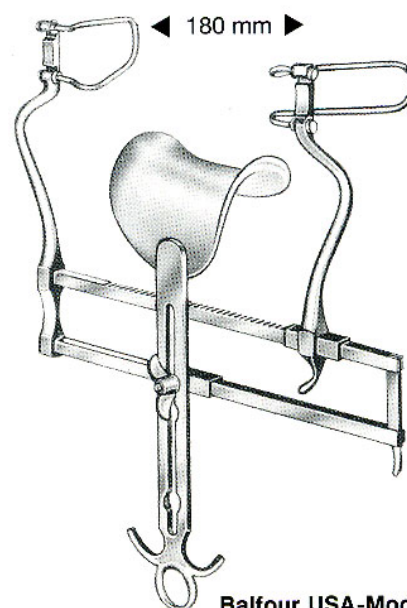
Sperrer, komplett, bestehend aus
 Recator, complete, consisting of
 Separador, completo, compuesto de
 Ecarteur, complet, composé de
 Divaricatore, completo, composto da
RU 4807-00

1 x RU 4807-11, 1 x RU 4807-22, 2 x RU 4807-31, 2 x RU 4807-32

Sperrer, allein
 Retractor, only
 Separador, suelto
 Ecarteur, seul
 Divaricatore, solo
RU 4807-11

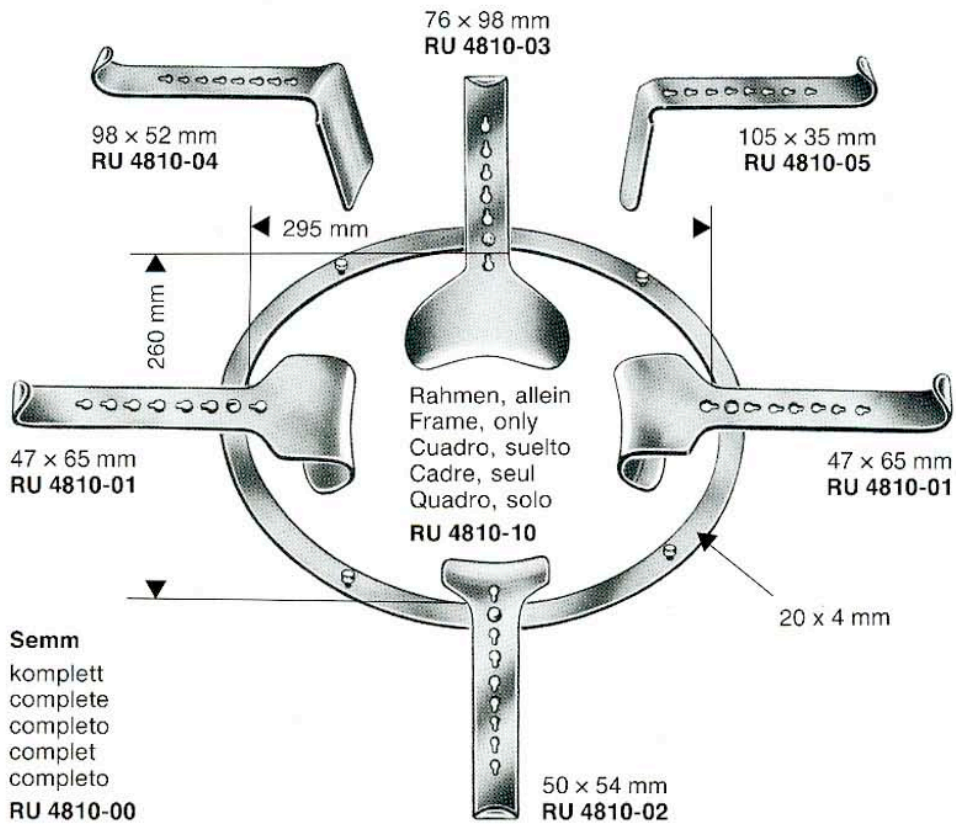
Mittelblatt, allein
 Central blade, only
 Valvas centrales, sueltas
 Valves centrales, seules
 Valva centrale, solo
 45x68 mm 68x85 mm
RU 4807-21 RU 4807-22

seitliche Blätter, allein
 Lateral blades, only
 Valvas laterales, sueltas
 Valves latérales, seules
 Valve laterali, solo
 60 mm tief 80 mm tief
RU 4807-31 RU 4807-32





Bauchdeckenhalter
Abdominal Retractors
Separadores abdominales
Ecarteurs abdominaux
Divaricatori addominali



Semm
 komplett
 complete
 completo
 complet
 completo
RU 4810-00



Kirschner

komplett, complete, completo,
 complet, completo

RU 4821-10
 2 × RU 4822-01
 2 × RU 4822-02
 = **RU 4821-00**



Kirschner

komplett, complete, completo,
 complet, completo

RU 4820-10
 2 × RU 4822-01
 2 × RU 4822-02
 = **RU 4820-00**



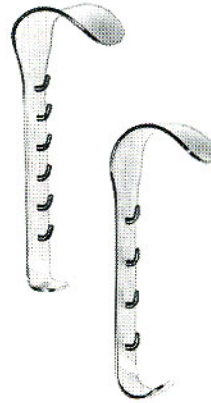
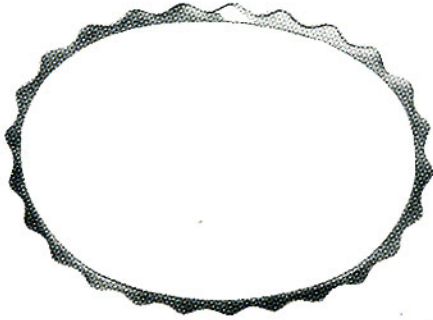
Bauchdeckenhalter
Abdominal Retractors
Separadores abdominales
Ecarteurs abdominaux
Divaricatori addominali



Rahmen
 Frame
 Cuadro
 Cadre
 Quadro

178 x 140 mm **RU 4826-10**
 255 x 178 mm **RU 4827-10**

Fig. 1 40 x 40 mm **RU 4828-01**
 Fig. 2 40 x 30 mm **RU 4828-02**

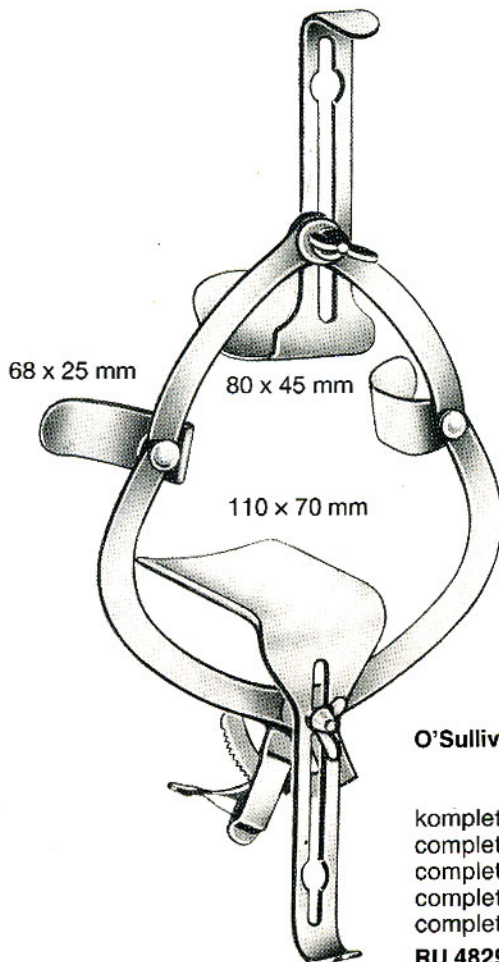


komplett
 complete
 completo
 complet
 completo

RU 4826-00
RU 4827-00

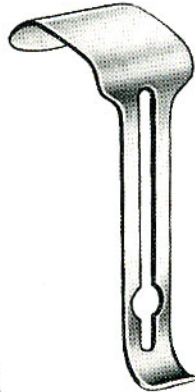
Denis-Brown
 bestehend aus
 consisting of
 compuesto de
 composé de
 composto da

RU 4826-10 2x RU 4828-01 2x RU 4828-02
 RU 4827-10 2x RU 4828-01 2x RU 4828-02

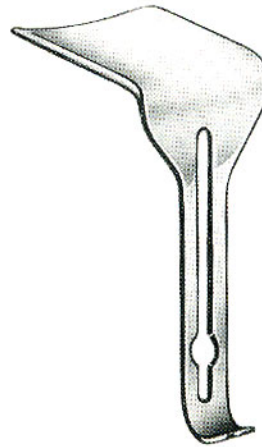


80 x 45 mm

110 x 70 mm



2x **RU 4829-22**



1x **RU 4829-23**

O'Sullivan - O'Connor

komplett
 complete
 completo
 complet
 completo
RU 4829-00

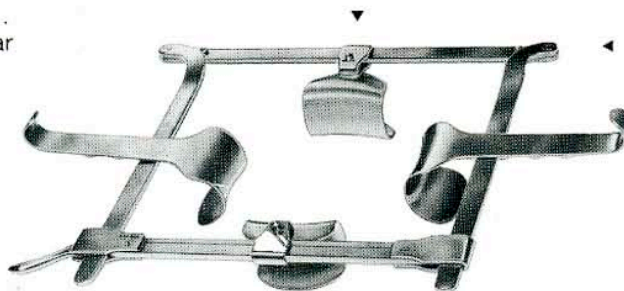


Bauchdeckenhalter
Abdominal Retractors
Separadores abdominales
Ecartereurs abdominaux
Divaricatori addominali



38 x 60 mm **RU 4832-01**
 45 x 80 mm **RU 4832-02**

Rahmen zusammenlegbar
 Foldable frame
 Cuadro plegable
 Cadre pliable
 Quadro pieghevole
 240 x 300 cm
RU 4830-10



50 x 65 mm **RU 4833-01**
 60 x 85 mm **RU 4833-02**

Franz

komplett mit 4 Valven
 complete with 4 valves
 completo con 4 valvas
 complet avec 4 valves
 completo con 4 valve

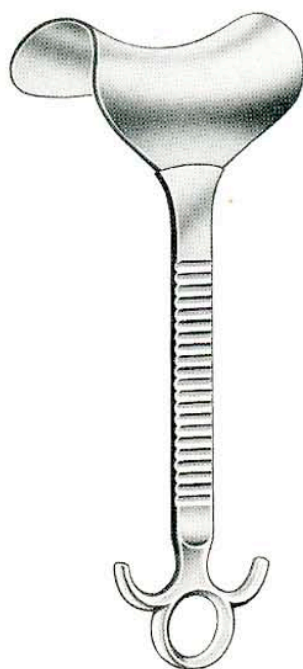
RU 4830-04

mit
 with 2 x RU 4832-01
 con 2 x RU 4833-01
 avec
 con

komplett mit 8 Valven
 complete with 8 valves
 completo con 8 valvas
 complet avec 8 valves
 completo con 8 valve

RU 4830-08

mit
 with 2 x RU 4832-01
 con 2 x RU 4833-01
 avec 2 x RU 4832-02
 con 2 x RU 4833-02



48 x 90 mm **RU 4834-01**
 48 x 105 mm **RU 4834-02**
 48 x 120 mm **RU 4834-03**
 48 x 135 mm **RU 4834-04**

Doyen



Bauchdeckenhalter
Abdominal Retractors
Separadores abdominales
Ecarteurs abdominaux
Divaricatori addominali



50 x 90 mm
RU 4835-09

50 x 105 mm
RU 4835-10

50 x 120 mm
RU 4835-12

55 x 135 mm
RU 4835-13

50 x 155 mm
RU 4835-15



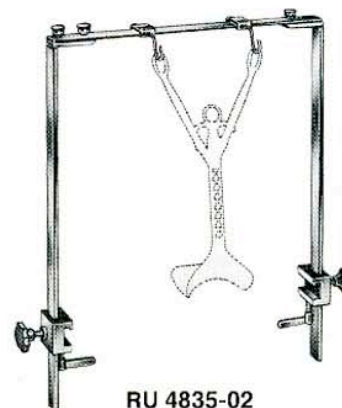
RU 4835-01

Befestigungsgestelle
 Mounting frame
 Dispositivos de fijación
 Cadre de fixation
 Dispositivi di fissaggio



Rochard

Fixiervorrichtung
 Fixation device
 Dispositivo de fijación
 Dispositif de fixation articulé
 Dispositivo di fissaggio
RU 4835-03



RU 4835-02

röntgenstrahlendurchlässig
 permeable for x-rays
 transparentes a los rayos-X
 transparents pour rayons X
 trasparente ai raggi

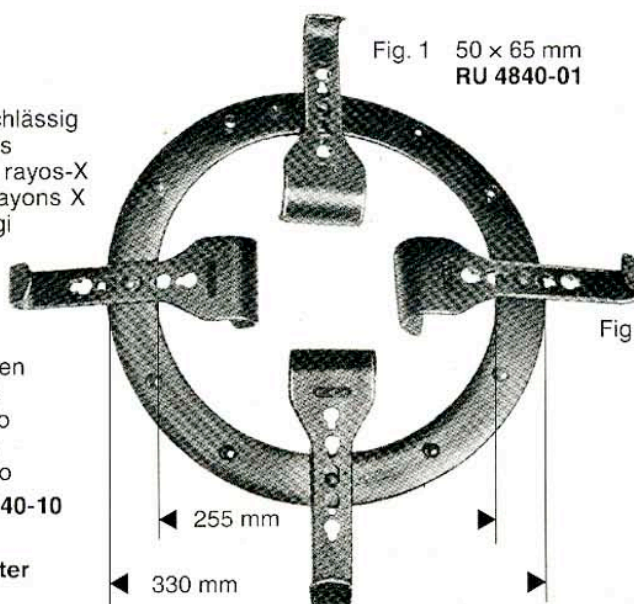


Fig. 1 50 x 65 mm
RU 4840-01

Fig. 2 75 x 65 mm
RU 4840-02

Rahmen
 frame
 cuadro
 cadre
 quadro
RU 4840-10

Foerster

komplett
 complete
 completo
 complet
 completo

RU 4840-00

bestehend aus
 consisting of
 compuesto de
 composé de
 composto da

RU 4840-10 + 4 x RU 4840-01